

# SFA SANITRIT®

UMA CASA-DE-BANHO ONDE QUERO, COMO QUERO!



CASA DE BANHO



COZINHA



ESTAÇÕES ELEVATÓRIAS



CONDENSADOS





CELEBRAMOS 60 ANOS E MAIS DE 7 MILHÕES DE APARELHOS INSTALADOS NO MUNDO

Abertura das primeiras filiais em Inglaterra e Estados Unidos.

1970



O grupo SFA aposta na comunicação massiva com campanhas na imprensa e na televisão. É o único do sector a desenvolver campanhas com esta envergadura.



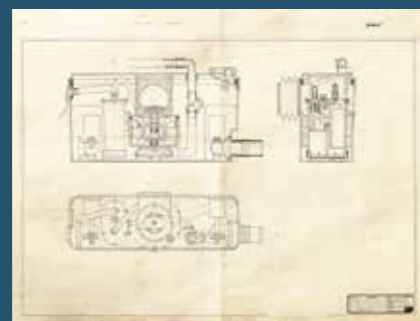
Abertura da filial Portuguesa.

2006



1958

A historia do grupo SFA começa em França com a criação e comercialização de equipamentos para estações de tratamento de água. Poucos anos depois é concebido o primeiro triturador sanitário.



1980



2000

O grupo SFA continua a expandir-se internacionalmente com abertura de filiais nos 5 continentes.



1982

Abertura da filial Espanhola.



2013

A fábrica Francesa localizada em Bregy recebe o certificado ISO 14001.



Os trituradores sanitários e as bombas de evacuação permitem instalar zonas de água onde uma evacuação tradicional por gravidade não é exequível. Trituram e bombeiam as águas residuais até uma maior altura ou distância.

Desta forma é possível criar uma casa de banho ou uma cozinha em qualquer sítio!



ANTES

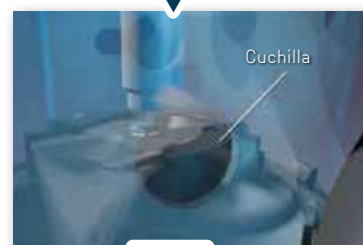
DEPOIS

#### Evacuação EM 4 ETAPAS



1

Ao acionar a descarga do autoclismo, o nível da água aumenta e o motor do triturador SFA é ativado automaticamente.



2

As lâminas do motor trituram os materiais em finas partículas entre 5 e 10 segundos.



3

As matérias finamente trituradas são expelidas por um tubo de apenas 32 mm.



4

A sanita é esvaziada ficando pronta para nova utilização



Lâminas da gama clássica



Lâminas USO INTENSIVO

**SANIBEST<sup>®</sup> Pro**

**SANICUBIC<sup>®</sup> 1**

**SANICUBIC<sup>®</sup> 2 Pro**

**SANICUBIC<sup>®</sup> 2 Classic**

## NOVIDADES 2018

### BOMBAS PARA ÁGUAS CINZENTAS



**N**

#### SANIFLOOR<sup>®</sup> +

Bomba de sucção de nova geração para instalar um duche Italiano ou uma base extra plana, mesmo sem evacuação por perto. Ideal para uma remodelação estética com acesso fácil, em qualquer sítio.



**N**

#### SANICOM<sup>®</sup> 2

Esta bomba para águas cinzentas foi totalmente renovada, oferece agora mais fiabilidade graças a um funcionamento alternado dos 2 motores, e a um alarme sonoro e visual.

### ESTAÇÕES ELEVATÓRIAS



**N**

#### SANICUBIC<sup>®</sup> 2

As estações elevatórias estão agora equipadas com motores extraíveis para uma eventual manutenção mais cómoda.

Toda a informação técnica em

[www.sfa.pt](http://www.sfa.pt)

## ÍNDICE



TRITURADORES													
8	SANITRIT <sup>®</sup>	0100100	•										
10	SANITRIT <sup>®</sup> UP	0100100A	•										
12	SANITOP <sup>®</sup>	0100200	•	•									
14	SANITOP <sup>®</sup> UP	0100200A	•	•									
16	SANIPRO <sup>®</sup>	0100900	•	•	•	•							
18	SANIPRO <sup>®</sup> UP	0100900A	•	•	•	•							
20	SANIPLUS <sup>®</sup>	0100300	•	•	•	•							
22	SANIBEST <sup>®</sup> Pro	0101222	⚙️	•	•	•	•						
24	SANISLIM <sup>®</sup>	SANISLIM	•	•	•	•							
26	SANIPACK <sup>®</sup>	0101422		•	•	•	•	•					
28	SANIPACK <sup>®</sup> Pro UP	0101423		•	•	•	•	•					
30	SANIWALL <sup>®</sup> Pro	0100830		•	•	•	•	•					
32	SANIWALL <sup>®</sup> Pro UP	0100832		•	•	•	•	•					
SANITAS COM TRITURADOR INTEGRADO													
38	SANICOMPACT <sup>®</sup> Pro	0100805	•	•									
40	SANICOMPACT <sup>®</sup> C43	0100804	•	•									
42	SANICOMPACT <sup>®</sup> Elite	0101504	•	•									
44	SANICOMPACT <sup>®</sup> Comfort	0100855		•					•				
BOMBAS PARA ÁGUAS CINZENTAS													
50	SANIFLOOR <sup>®</sup> + 1	010200001	<b>N</b>			•							
50	SANIFLOOR <sup>®</sup> + 2	010200002	<b>N</b>			•							
50	SANIFLOOR <sup>®</sup> + 3	010200003	<b>N</b>			•							
52	SANISHOWER <sup>®</sup>	0101000			•	•	•						
54	SANISHOWER <sup>®</sup> Flat	0101001			•	•							
56	SANIVITE <sup>®</sup>	0100700			•	•	•		•	•	•	•	
58	SANISPEED <sup>®</sup>	0101300			•	•	•		•	•	•	•	
60	SANICOM <sup>®</sup> 1	0101999			•	•	•		•	•	•	•	
62	SANICOM <sup>®</sup> 2	040000000	<b>N</b> ⚙️		•	•	•		•	•	•	•	
ESTAÇÕES ELEVATÓRIAS													
68	SANICUBIC <sup>®</sup> 1	040000003	<b>N</b> ⚙️	•	•	•	•	•	•	•	•	•	•
70	SANICUBIC <sup>®</sup> 2 Classic	040000002	<b>N</b> ⚙️	•	•	•	•	•	•	•	•	•	•
72	SANICUBIC <sup>®</sup> 2 Pro	040000001	<b>N</b> ⚙️	•	•	•	•	•	•	•	•	•	•
74	SANICUBIC <sup>®</sup> 2 XL	0102203	⚙️	•	•	•	•	•	•	•	•	•	•
BOMBAS PARA CONDENSADOS													
80	SANICONDENS <sup>®</sup> Clim Mini	KCLIMMINI2											•
80	SANICONDENS <sup>®</sup> Clim Deco	KCLIMDECO2											•
80	SANICONDENS <sup>®</sup> Clim Pack	KCLIMPACK2											•
82	SANICONDENS <sup>®</sup> Deco +	SKDECO										•	
84	SANICONDENS <sup>®</sup> Mini	SK										•	•
84	SANICONDENS <sup>®</sup> Basic	SKB	<b>N</b>									•	•
86	SANICONDENS <sup>®</sup> Pro	SK5										•	•
88	SANICONDENS <sup>®</sup> Best	SK3N										•	
90	SANINEUTRAL <sup>®</sup>	SKN										•	
90	SANINEUTRAL <sup>®</sup> Mini	SKNM	<b>N</b>									•	
ACESSÓRIOS													

⚙️ Uso profissional

**N** Novidade

# TRITURADORES SANITÁRIOS

Exemplos de aplicação em ambientes domésticos:

- WC adicional em locais inutilizados.
- Casa de banho completa.



Exemplos de aplicações em espaços comerciais, públicos / uso intensivo:

- Sanitários em locais comerciais.
- Casas de banho em casas de aluguer.
- Espaços sanitarios em escritórios.

*DESCUBRA EXEMPLOS DE INSTALAÇÃO NA PÁGINA 34.*





Triturador adaptável  

## ENTRADAS E EVACUAÇÃO



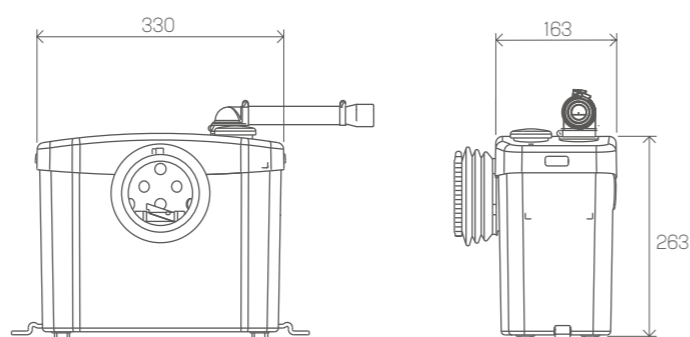
O SANITRIT® é um triturador-bomba para uso doméstico, concebido para a descarga das águas residuais provenientes de uma sanita com descarga horizontal.

- PERMITE INSTALAR FACILMENTE UMA CASA DE BANHO EM LOCAIS DESAPROVEITADOS OU SEM ESGOTO POR PERTO. FUNCIONAMENTO SILENCIOSO.
- SUBSTITUIÇÃO DE MODELOS ANTIGOS FÁCIL.

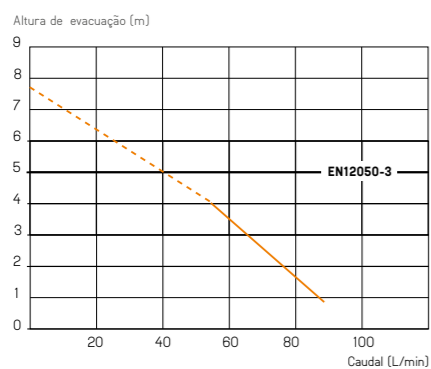
## MODO DE FUNCIONAMENTO

- Funciona com um sistema de pressostato de nível: quando se descarrega o autoclismo, o nível da água sobe no interior do depósito e a pressão aciona o sistema. As lâminas entram em funcionamento enquanto a turbina descarrega água e partículas através do tubo de descarga.
- O ciclo de trituração leva entre 5 e 10 segundos de acordo com a quantidade de água e com a altura da descarga. As lâminas podem entrar em funcionamento diversas vezes dentro de um mesmo ciclo.

## DIMENSÕES (MM)



## CURVA DE POTÊNCIA



PVP sem IVA: 520 €

## CONSELHOS DE INSTALAÇÃO

- O aparelho deve ser instalado de forma a permitir o seu acesso para uma eventual manutenção.
- Para garantir um nível de ruído baixo, deve:
  - Evitar encostar o equipamento à parede.
  - Instalar o aparelho numa superfície plana
  - Colocar os suportes antivibrações fornecidos.



## CONEXÕES

- O aparelho deve ser instalado no mesmo local que a casa de banho, ou, a uma distância máxima de 20 cm.
- Instalação com elevação das águas residuais: utilizar tubo com diâmetro 32 mm. Elevação deve acontecer próximo do aparelho (max. 30 cm). Evacuação horizontal após elevação: com tubo diâmetro 40 mm. e pendente de 1%.
- Instalação sem elevação das águas residuais: com tubo diâmetro 32 mm. e pendente de 1%.
- Garantir um acesso fácil à tomada.
- Conectar o aparelho à terra (Classe I) e protegê-lo com um disjuntor diferencial de alta sensibilidade (30 mA) e um automático de 20 A.

## CONSELHOS DE UTILIZAÇÃO

Este aparelho não necessita de uma manutenção específica, sendo no entanto recomendável seguir alguns conselhos:

- Não deitar corpos estranhos dentro da sanita, tais como algodão, toalhas, pensos higiénicos, objetos de metal, madeira, plástico ou líquidos solventes, óleos, etc.
- Em caso de ausência prolongada, é recomendável realizar 2 descargas de água limpa e fechar o fornecimento de água.

## ACESSÓRIOS

- Recomendamos a utilização do desincrustante para remoção de calcário e preservação dos componentes internos dos equipamentos SFA.

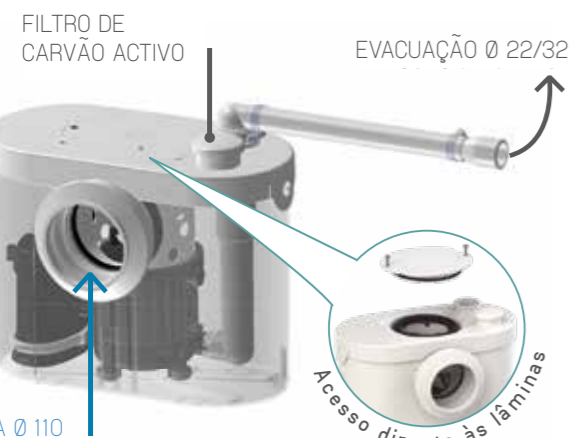


CARACTERÍSTICAS TÉCNICAS	
Conexões possíveis	Sanita
Descarga vertical (máxima)	4 m
Descarga horizontal (com inclinação mínima de 1%)	100 m
Entradas	1 frontal
Ø curva de evacuação com válvula de retenção integrada	22/32 mm
Ø do tubo de evacuação na vertical	32 mm
Ø do tubo de evacuação na horizontal	40 mm
Peso	5,4 Kg
Alimentação	220-240V-50/60 Hz
Tipo de cabo de alimentação	3 x 0,75 mm <sup>2</sup> + clavija
Comprimento do cabo	1200 mm
Amperagem	1,9 A
Consumo	400 W
RPM no eixo	2800
Refrigeração do motor	por óleo
Material do eixo do motor	inox
Tipo de turbina	de lâminas
Índice de resistência à água	IP 44
Capacidade do condensador	10 µf
Altura de arranque	95 ± 15 mm
Temperatura máx. de líquidos	38° C
Débito a 3 metros	65 L/min



Triturador adaptável

## ENTRADAS E EVACUAÇÃO



ENTRADA Ø 110

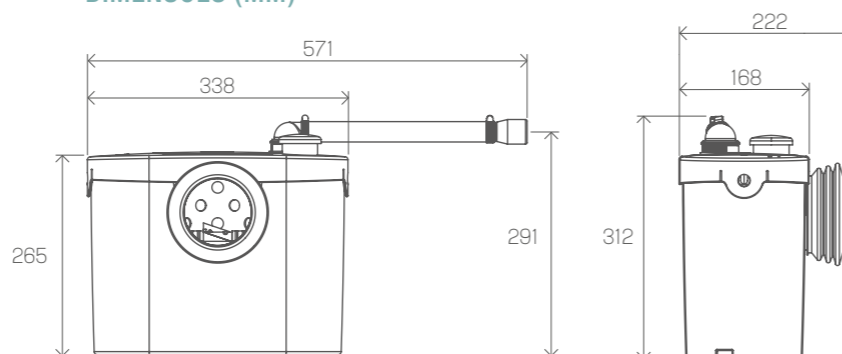
O SANITRIT® UP é um triturador sanitário especialmente concebido para evacuar as águas usadas provenientes de uma sanita de saída horizontal.

- FÁCIL ACESSO AOS COMPONENTES GRAÇAS À ABERTURA SUPERIOR.
- AMORTECEDORES REFORÇADOS: FUNCIONAMENTO AINDA MAIS SILENCIOSO.
- SUBSTITUI FACILMENTE AS VERSÕES ANTERIORES.

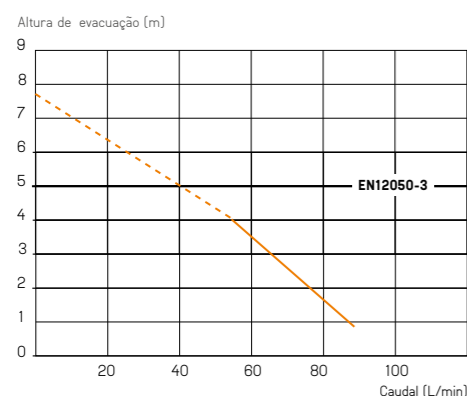
## MODO DE FUNCIONAMENTO

- Funciona com um sistema de pressóstato de nível: ao fazer uma descarga de água, o nível de água sobe dentro do depósito e a pressão acciona o sistema. As lâminas começam a funcionar e, ao mesmo tempo, a turbina evacua a água e as partículas através do tubo de evacuação.
- O ciclo de trituração demora entre 5 e 10 segundos, consoante a quantidade de água e a altura para evacuação. As lâminas podem ser colocadas em funcionamento várias vezes num mesmo ciclo.

## DIMENSÕES (MM)



## CURVA DE POTÊNCIA



PVP sem IVA: 595 €

## CONSELHOS DE INSTALAÇÃO

- O aparelho deve ser instalado de forma a permitir o seu acesso para uma eventual manutenção.
- Para garantir um nível de ruído baixo, deve:
  - Evitar encostar o equipamento à parede.
  - Instalar o aparelho numa superfície plana
  - Colocar os suportes antivibrações fornecidos.



## CONEXÕES

- O aparelho deve ser instalado no mesmo local que a casa de banho, ou, a uma distância máxima de 20 cm.
- Instalar o troço vertical da evacuação com tubo de 32 mm, o troço vertical deve ficar próximo do aparelho (maximo 30 cm). Se posteriormente é necessário um troço horizontal, instalar o mesmo com tubo de 40 mm, e sempre com um pendente de 1% até ao ponto de evacuação.
- Se o percurso da evacuação é somente horizontal, este pode ser realizado com tubo de 32 mm, com um pendente de 1% até ao ponto de evacuação.
- A instalação deve permitir um acesso fácil à ficha do aparelho.
- Conectar o aparelho à terra (Classe I) e protegê-lo com um disjuntor diferencial de alta sensibilidade (30 mA) e um automático de 20 A.

## CONSELHOS DE UTILIZAÇÃO

Este aparelho não necessita de uma manutenção específica, sendo no entanto recomendável seguir alguns conselhos:

- Não deitar corpos estranhos dentro da sanita, tais como algodão, toalhas, pensos higiénicos, objetos de metal, madeira, plástico ou líquidos solventes, óleos, etc.
- Em caso de ausência prolongada, é recomendável realizar 2 descargas de água limpa e fechar o fornecimento de água.

## ACESSÓRIOS

- Recomendamos a utilização do desincrustante para remoção de calcário e preservação dos componentes internos dos equipamentos SFA.



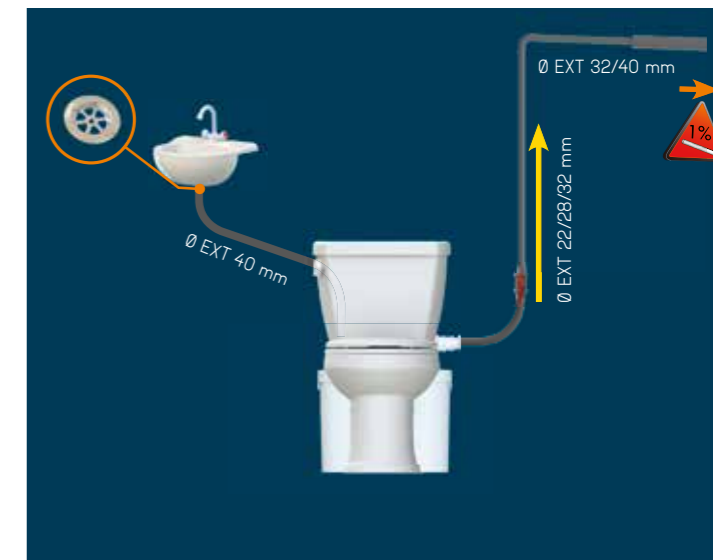
## CARACTERÍSTICAS TÉCNICAS

Conexões possíveis	Sanita
Descarga vertical (máxima)	5 m
Descarga horizontal (com inclinação mínima de 1%)	100 m
Entradas	1 frontal
Ø curva de evacuação com válvula de retenção integrada	22/32 mm
Ø do tubo de evacuação na vertical	32 mm
Ø do tubo de evacuação na horizontal	40 mm
Peso	5,4 Kg
Alimentação	220-240V-50/60 Hz
Tipo de cabo de alimentação	3 x 0,75 mm <sup>2</sup> + pino
Comprimento do cabo	1200 mm
Amperagem	1,9 A
Consumo	400 W
RPM no eixo	2800
Refrigeração do motor	por óleo
Material do eixo do motor	inox
Tipo de turbina	de lâminas
Índice de resistência à água	IP 44
Capacidade do condensador	10 µf
Altura de arranque	95 ± 15 mm
Temperatura máx. de líquidos	38° C
Débito a 3 metros	65 L/min
Nível sonoro	46 dB(A)



## CONSELHOS DE INSTALAÇÃO

- O aparelho deve ser instalado de forma a permitir o seu acesso para uma eventual manutenção.
- Para garantir um nível de ruído baixo, deve:
  - Evitar encostar o equipamento à parede.
  - Instalar o aparelho numa superfície plana
  - Colocar os suportes antivibrações fornecidos.



## CONEXÕES

- O aparelho deve ser instalado no mesmo local que a casa de banho, ou, a uma distância máxima de 20 cm.
- As ligações dos elementos sanitários ao triturador bomba devem ser feitas com tubo de 40 mm. e pendente de 3%.
- Instalar o troço vertical da evacuação com tubo de 32 mm, o troço vertical deve ficar próximo do aparelho (maximo 30 cm). Se posteriormente é necessário um troço horizontal, instalar o mesmo com tubo de 40 mm, e sempre com um pendente de 1% até ao ponto de evacuação.
- Se o percurso da evacuação é somente horizontal, este pode ser realizado com tubo de 32 mm, com um pendente de 1% até ao ponto de evacuação.
- A instalação deve permitir um acesso fácil à ficha do aparelho.
- Conectar o aparelho à terra (Classe I) e protegê-lo com um disjuntor diferencial de alta sensibilidade (30 mA) e um automático de 20 A.

## ENTRADAS E EVACUAÇÃO



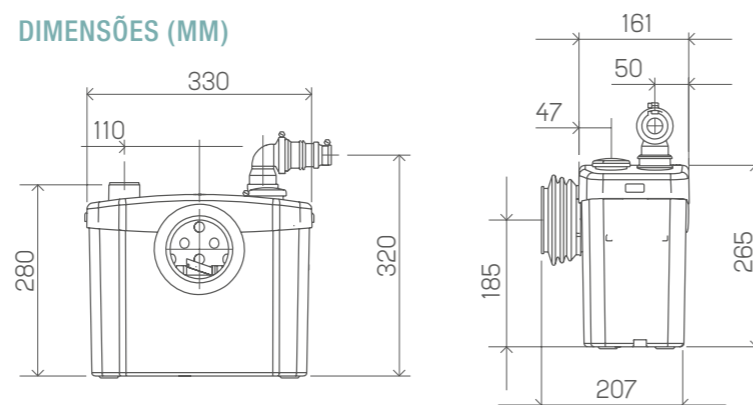
O SANITOP® é um triturador bomba para receber águas residuais de uma sanita com descarga horizontal e de um lavatório. Para uso domestico.

- FÁCIL ACESSO AOS COMPONENTES GRAÇAS À ABERTURA SUPERIOR.
- AMORTECEDORES REFORÇADOS: FUNCIONAMENTO AINDA MAIS SILENCIOSO.
- SUBSTITUI FACILMENTE AS VERSÕES ANTERIORES.

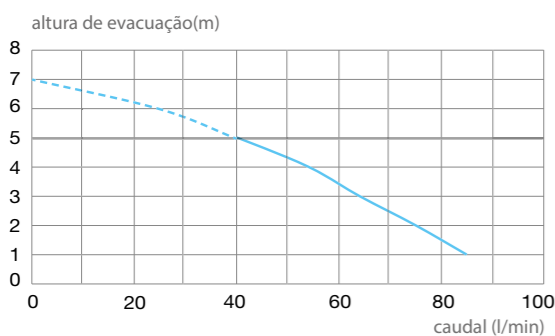
## MODO DE FUNCIONAMENTO

- Funciona com um sistema de pressóstato de nível: ao fazer uma descarga de água, o nível de água sobe dentro do depósito e a pressão acciona o sistema. As lâminas começam a funcionar e, ao mesmo tempo, a turbina evacua a água e as partículas através do tubo de evacuação.
- O ciclo de trituração demora entre 5 e 10 segundos, consoante a quantidade de água e a altura para evacuação. As lâminas podem ser colocadas em funcionamento várias vezes num mesmo ciclo.

## DIMENSÕES (MM)



## CURVA DE POTÊNCIA



## CONSELHOS DE UTILIZAÇÃO

Este aparelho não necessita de uma manutenção específica, sendo no entanto recomendável seguir alguns conselhos:

- Não deitar corpos estranhos dentro da sanita, tais como algodão, toalhas, pensos higiénicos, objetos de metal, madeira, plástico ou líquidos solventes, óleos, etc.
- Em caso de ausência prolongada, é recomendável realizar 2 descargas de água limpa e fechar o fornecimento de água.

## ACESSÓRIOS

- Recomendamos a utilização do desincrustante para remoção de calcário e preservação dos componentes internos dos equipamentos SFA.



## CARACTERÍSTICAS TÉCNICAS

Conexões possíveis	Sanita + lavatório
Descarga vertical (máxima)	5 m
Descarga horizontal (com inclinação mínima de 1%)	100 m
Entradas	1 frontal + 1 superior
Ø curva de evacuação com válvula de retenção integrada	40 mm
Ø do tubo de evacuação na vertical	22/28/32 mm
Ø do tubo de evacuação na horizontal	40 mm
Peso	5,4 Kg
Alimentação	220-240V - 50/60Hz
Tipo de cabo de alimentação	3 x 0,75 mm <sup>2</sup> + pino
Comprimento do cabo	1200 mm
Amperagem	1,9 A
Consumo	400 W
RPM no eixo	2800
Refrigeração do motor	por óleo
Material do eixo do motor	inox
Tipo de turbina	de lâminas
Índice de resistência à água	IP 44
Capacidade do condensador	10 µf
Altura de arranque	95 ± 15 mm
Temperatura máx. de líquidos	38° C
Débito a 3 metros	65 L/min



## CONSELHOS DE INSTALAÇÃO

- O aparelho deve ser instalado de forma a permitir o seu acesso para uma eventual manutenção.
- Para garantir um nível de ruído baixo, deve:
  - Evitar encostar o equipamento à parede.
  - Instalar o aparelho numa superfície plana
  - Colocar os suportes antivibrações fornecidos.



## CONEXÕES

- O aparelho deve ser instalado no mesmo local que a casa de banho, ou, a uma distância máxima de 20 cm.
- As ligações dos elementos sanitários ao triturador bomba devem ser feitas com tubo de 40 mm. e pendente de 3%.
- Instalar o troço vertical da evacuação com tubo de 32 mm, o troço vertical deve ficar próximo do aparelho (maximo 30 cm). Se posteriormente é necessário um troço horizontal, instalar o mesmo com tubo de 40 mm, e sempre com um pendente de 1% até ao ponto de evacuação.
- Se o percurso da evacuação é somente horizontal, este pode ser realizado com tubo de 32 mm, com um pendente de 1% até ao ponto de evacuação.
- A instalação deve permitir um acesso fácil à ficha do aparelho.
- Conectar o aparelho à terra (Classe I) e protegê-lo com um disjuntor diferencial de alta sensibilidade (30 mA) e um automático de 20 A.

## CONSELHOS DE UTILIZAÇÃO

Este aparelho não necessita de uma manutenção específica, sendo no entanto recomendável seguir alguns conselhos:

- Não deitar corpos estranhos dentro da sanita, tais como algodão, toalhas, pensos higiénicos, objetos de metal, madeira, plástico ou líquidos solventes, óleos, etc.
- Em caso de ausência prolongada, é recomendável realizar 2 descargas de água limpa e fechar o fornecimento de água.

## ACESSÓRIOS

- Recomendamos a utilização do desincrustante para remoção de calcário e preservação dos componentes internos dos equipamentos SFA.



## CARACTERÍSTICAS TÉCNICAS

Conexões possíveis	Sanita + lavatório
Descarga vertical (máxima)	5 m
Descarga horizontal (com inclinação mínima de 1%)	100 m
Entradas	1 frontal + 1 superior
Ø curva de evacuação com válvula de retenção integrada	22/28/32 mm
Ø do tubo de evacuação na vertical	32 mm
Ø do tubo de evacuação na horizontal	40 mm
Peso	5,4 Kg
Alimentação	220-240V-50/60 Hz
Tipo de cabo de alimentação	3 x 0,75 mm <sup>2</sup> + pino
Comprimento do cabo	1200 mm
Amperagem	1,9 A
Consumo	400 W
RPM no eixo	2800
Refrigeração do motor	por óleo
Material do eixo do motor	inox
Tipo de turbina	de lâminas
Índice de resistência à água	IP 44
Capacidade do condensador	10 µf
Altura de arranque	95 ± 15 mm
Temperatura máx. de líquidos	38° C
Nível sonoro	46 dB(A)
Débito a 3 metros	65 L/min

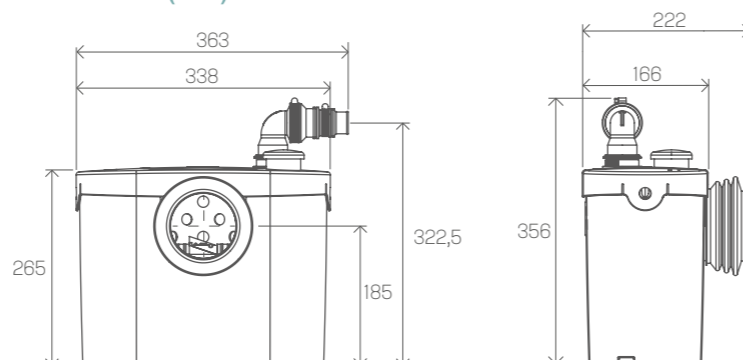
O SANITOP® UP é um triturador sanitário concebido para evacuar as águas usadas procedentes de uma sanita de saída horizontal e de um lavatório. Dispõe de uma tampa de acesso para aceder às lâminas.

- PERMITE INSTALAR FACILMENTE UM SANITÁRIO EM ESPAÇOS DESAPROVEITADOS OU SEM EVACUAÇÃO NATURAL.
- AMORTECEDORES REFORÇADOS: FUNCIONAMENTO AINDA MAIS SILENCIOSO.
- NOVO MODELO QUE SE INTEGRA MAIS FACILMENTE.

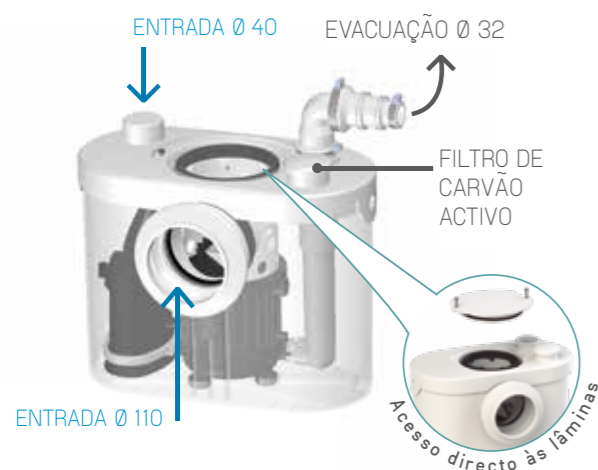
## MODO DE FUNCIONAMENTO

- Funciona com um sistema de pressóstato de nível: ao fazer uma descarga de água, o nível de água sobe dentro do depósito e a pressão acciona o sistema. As lâminas começam a funcionar e, ao mesmo tempo, a turbina evacua a água e as partículas através do tubo de evacuação.
- O ciclo de trituração demora entre 5 e 10 segundos, consoante a quantidade de água e a altura para evacuação. As lâminas podem ser colocadas em funcionamento várias vezes num mesmo ciclo.

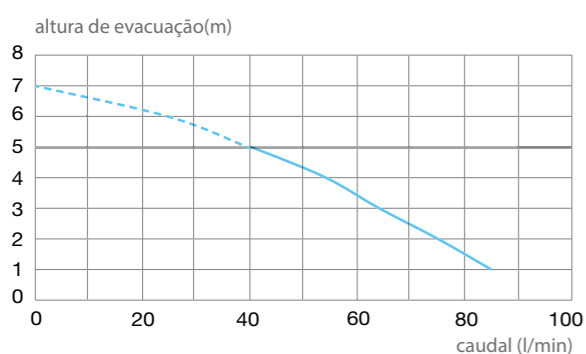
## DIMENSÕES (MM)



## ENTRADAS E EVACUAÇÃO



## CURVA DE POTÊNCIA



Triturador adaptável



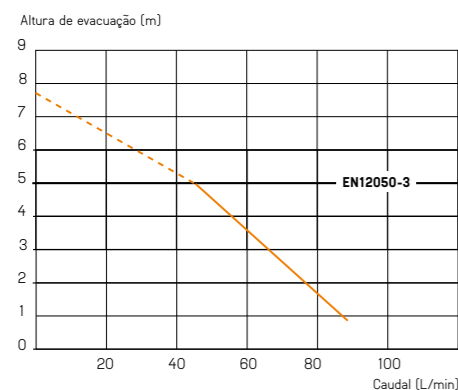


Triturador adaptável

## ENTRADAS E EVACUAÇÃO



## CURVA DE POTÊNCIA



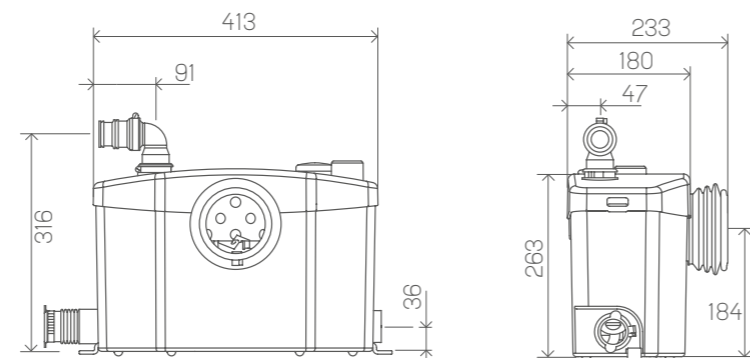
O SANITOP® é um triturador bomba para receber águas residuais de uma sanita com descarga horizontal e de um lavatório. Para uso doméstico.

- FUNCIONAMENTO SILENCIOSO.
- PARA EVACUAR AS ÁGUAS DE UMA CASA DE BANHO COMPLETA.
- COM MOTOR POTENTE QUE PERMITE EVACUAR AS ÁGUAS ATÉ 5 METROS DE ALTURA.

## MODO DE FUNCIONAMENTO

- Funciona com um sistema de pressostato de nível: quando se descarrega o autoclismo, o nível da água sobe no interior do depósito e a pressão aciona o sistema. As lâminas entram em funcionamento enquanto a turbina descarrega água e partículas através do tubo de descarga.
- O ciclo de trituração leva entre 5 e 10 segundos de acordo com a quantidade de água e com a altura da descarga. As lâminas podem entrar em funcionamento diversas vezes dentro de um mesmo ciclo.

## DIMENSÕES (MM)



PVP sem IVA: 655 €

## CONSELHOS DE INSTALAÇÃO

- O aparelho deve ser instalado de forma a permitir o seu acesso para uma eventual manutenção.
- Para garantir um nível de ruído baixo, deve:
  - Evitar encostar o equipamento à parede.
  - Instalar o aparelho numa superfície plana
  - Colocar os suportes antivibrações fornecidos.



## CONEXIONES

- O aparelho deve ser instalado no mesmo local que a casa de banho, ou, a uma distância máxima de 20 cm.
- As ligações dos elementos sanitários ao triturador bomba devem ser feitas com tubo de 40 mm. e pendente de 3%.
- Instalar o troço vertical da evacuação com tubo de 32 mm, o troço vertical deve ficar próximo do aparelho (maximo 30 cm). Se posteriormente é necessário um troço horizontal, instalar o mesmo com tubo de 40 mm, e sempre com um pendente de 1% até ao ponto de evacuação.
- Se o percurso da evacuação é somente horizontal, este pode ser realizado com tubo de 32 mm, com um pendente de 1% até ao ponto de evacuação.
- A instalação deve permitir um acesso fácil à ficha do aparelho.
- Conectar o aparelho à terra (Classe I) e protegê-lo com um disjuntor diferencial de alta sensibilidade (30 mA) e um automático de 20 A.
- O sifão de duche deve ficar a 13 cm do chão para garantir uma evacuação eficiente.

## CONSELHOS DE UTILIZAÇÃO

Este aparelho não necessita de uma manutenção específica, sendo no entanto recomendável seguir alguns conselhos:

- Não deitar corpos estranhos dentro da sanita, tais como algodão, toalhas, pensos higiénicos, objetos de metal, madeira, plástico ou líquidos solventes, óleos, etc.
- Em caso de ausência prolongada, é recomendável realizar 2 descargas de água limpa e fechar o fornecimento de água.

## ACESSÓRIOS

- Recomendamos a utilização do desincrustante para remoção de calcário e preservação dos componentes internos dos equipamentos SFA.



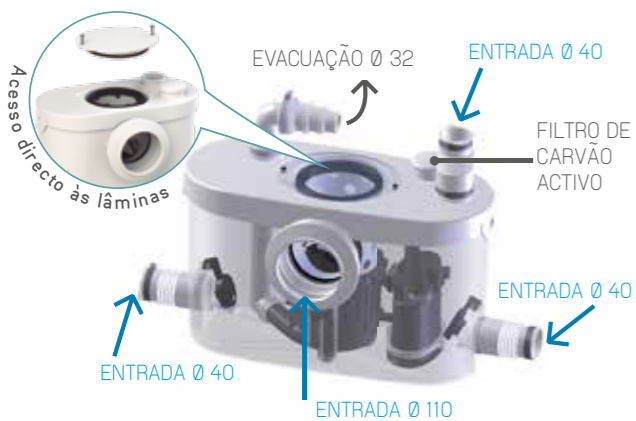
## CARACTERÍSTICAS TÉCNICAS

Conexões possíveis	Sanita + lavatório + duche + bidé
SCXSCDescarga vertical (máxima)	5 m
Descarga horizontal (com inclinação mínima de 1%)	100 m
Entradas	1 frontal + 1 superior + 2 laterais
Ø entradas laterais e superiores	40 mm
Ø curva de evacuação com válvula de retenção integrada	22/28/32 mm
Ø do tubo de evacuação na vertical	32 mm
Peso	6,4 Kg
Alimentação	220-240V - 50/60Hz
Tipo de cabo de alimentação	3x0,75 mm <sup>2</sup> + pino
Comprimento do cabo	1200 mm
Amperagem	1,9 A
Consumo	400 W
RPM no eixo	2800
Refrigeração do motor	por óleo
Material do eixo do motor	inox
Tipo de turbina	de lâminas
Índice de resistência à água	IP 44
Capacidade do condensador	10 µf
Altura de arranque	70 ± 10 mm
Temperatura máx. de líquidos	38° C
Débito a 3 metros	75 L/min



Triturador adaptável

## ENTRADAS E EVACUAÇÃO



Puede evacuar todas las aguas residuales procedentes de un cuarto de baño completo: ducha, inodoro, lavabo y bidé.

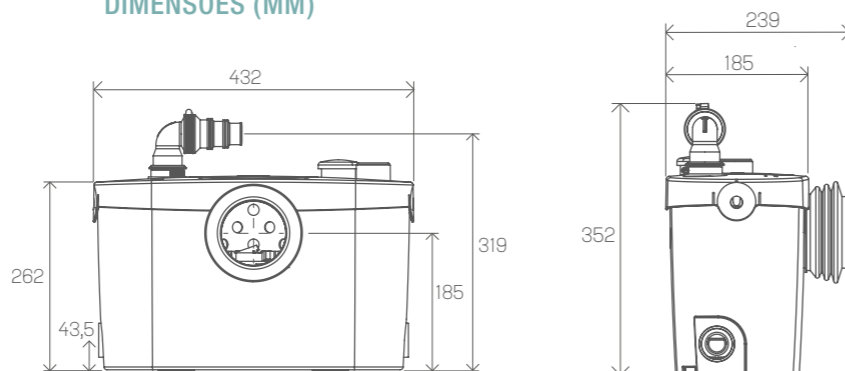
Dispone de una tapa superior para un acceso rápido a la cesta.

- AMORTECEDORES REFORÇADOS. FUNCIONAMENTO AINDA MAIS SILENCIOSO.
- RECEBE AS ÁGUAS DE UMA CASA DE BANHO COMPLETA.
- MOTOR POTENTE QUE PERMITE EVACUAR AS ÁGUAS ATÉ 5 METROS DE ALTURA

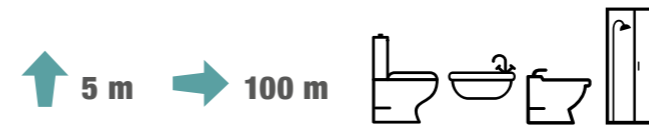
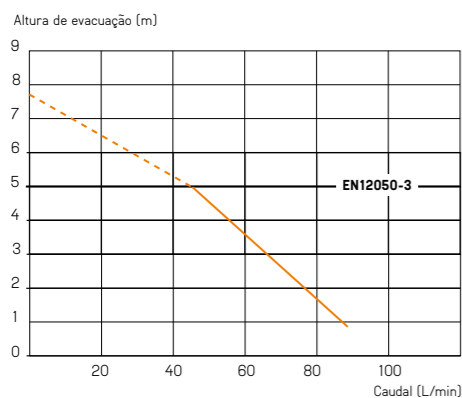
## MODO DE FUNCIONAMENTO

- Funciona com um sistema de pressostato de nível: quando se descarrega o autoclismo, o nível da água sobe no interior do depósito e a pressão aciona o sistema. As lâminas entram em funcionamento enquanto a turbina descarrega água e partículas através do tubo de descarga.
- O ciclo de trituração leva entre 5 e 10 segundos de acordo com a quantidade de água e com a altura da descarga. As lâminas podem entrar em funcionamento diversas vezes dentro de um mesmo ciclo.

## DIMENSÕES (MM)



## CURVA DE POTÊNCIA



## CONSELHOS DE INSTALAÇÃO

- O aparelho deve ser instalado de forma a permitir o seu acesso para uma eventual manutenção.
- Para garantir um nível de ruído baixo, deve:
  - Evitar encostar o equipamento à parede.
  - Instalar o aparelho numa superfície plana
  - Colocar os suportes antivibrações fornecidos.



## CONEXÕES

- O aparelho deve ser instalado no mesmo local que a casa de banho, ou, a uma distância máxima de 20 cm.
- As ligações dos elementos sanitários ao triturador bomba devem ser feitas com tubo de 40mm. e pendente de 3%.
- Instalação com elevação das águas residuais: utilizar tubo com diâmetro 32 mm. Elevação deve acontecer próximo do aparelho (max. 30 cm). Evacuação horizontal após elevação: com tubo diâmetro 40 mm. e pendente de 1% até o dreno geral
- Instalação sem elevação das águas residuais: com tubo diâmetro 32 mm. e pendente de 1%.
- Garantir um acesso fácil à tomada.
- Conectar o aparelho à terra (Classe I) e protegê-lo com um disjuntor diferencial de alta sensibilidade (30 mA) e um automático de 20 A.
- O sifão do duche deve ficar a 13 cm do solo para uma evacuação eficiente.

## CONSELHOS DE UTILIZAÇÃO

Este aparelho não necessita de uma manutenção específica, sendo no entanto recomendável seguir alguns conselhos:

- Não deitar corpos estranhos dentro da sanita, tais como algodão, toalhas, pensos higiénicos, objetos de metal, madeira, plástico ou líquidos solventes, óleos, etc.
- Em caso de ausência prolongada, é recomendável realizar 2 descargas de água limpa e fechar o fornecimento de água.

## ACESSÓRIOS

- Recomendamos a utilização do desincrustante para remoção de calcário e preservação dos componentes internos dos equipamentos SFA.



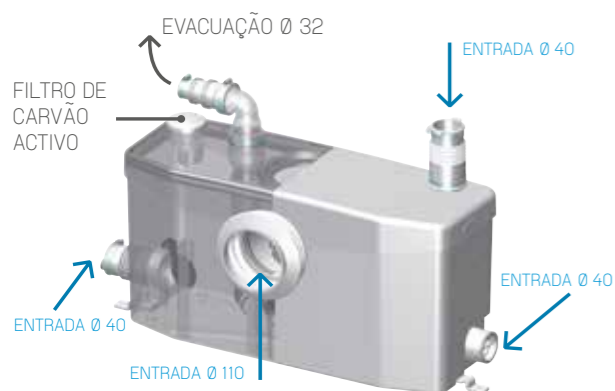
## CARACTERÍSTICAS TÉCNICAS

CARACTERÍSTICAS TÉCNICAS	
Conexões possíveis	Sanita + lavatório + duche + bidé
Descarga vertical (máxima)	5 m
Descarga horizontal (com inclinação mínima de 1%)	100 m
Entradas	1 frontal + 1 superior + 2 laterais
Diâmetro entradas laterais e superiores	40 mm
Ø curva de evacuação com válvula de retenção integrada	22/28/32 mm
Ø diâmetro do tubo de evacuação na vertical	32 mm
Peso	6,4 Kg
Alimentação	220-240V - 50/60Hz
Tipo de cabo de alimentação	3x0,75 mm² + pino
Comprimento do cabo	1200 mm
Amperagem	1,9 A
Consumo	400 W
RPM no eixo	2800
Refrigeração do motor	por óleo
Material do eixo do motor	inox
Tipo de turbina	de lâminas
Índice de resistência à água	IP 44
Capacidade do condensador	10 µf
Altura de arranque	70 ± 10 mm
Temperatura máx. de líquidos	38° C
Débito a 3 metros	75 L/min
Nível sonoro	46 dB(A)



Triturador adaptável

## ENTRADAS E EVACUAÇÃO



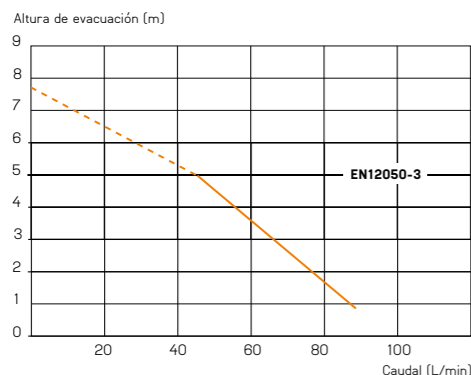
O SANIPLUS® dispõe de um depósito amplo que lhe permite receber e descarregar grandes volumes de águas residuais provenientes de uma casa de banho completa com duche, sanita, lavatório e bidé. Para uso doméstico.

- FUNCIONAMENTO SILENCIOSO.
- DEPÓSITO DE GRANDES DIMENSÕES.
- RECEBE AS ÁGUAS DE UMA CASA DE BANHO COMPLETA.

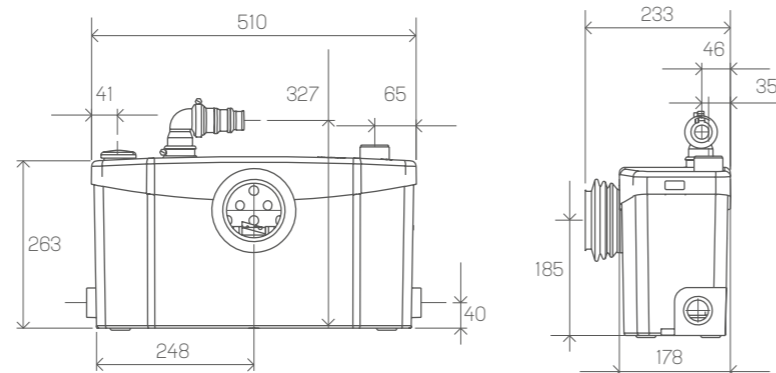
## MODO DE FUNCIONAMENTO

- Funciona com um sistema de pressostato de nível: quando se descarrega o autoclismo, o nível da água sobe no interior do depósito e a pressão aciona o sistema. As lâminas entram em funcionamento enquanto a turbina evacua água e partículas através do tubo de descarga.
- O ciclo de trituração leva entre 5 e 10 segundos de acordo com a quantidade de água e com a altura da descarga. As lâminas podem entrar em funcionamento diversas vezes dentro de um mesmo ciclo.

## CURVA DE POTÊNCIA



## DIMENSÕES (MM)



## CONSELHOS DE INSTALAÇÃO

- O aparelho deve ser instalado de forma a permitir o seu acesso para uma eventual manutenção.
- Para garantir um nível de ruído baixo, deve:
  - Evitar encostar o equipamento à parede.
  - Instalar o aparelho numa superfície plana
  - Colocar os suportes antivibrações fornecidos.



## CONEXÕES

- O aparelho deve ser instalado no mesmo local que a casa de banho, ou, a uma distância máxima de 20 cm.
- As ligações dos elementos sanitários ao triturador bomba devem ser feitas com tubo de 40mm. e pendente de 3%.
- Instalação com elevação das águas residuais: utilizar tubo com diâmetro 32 mm. Elevação deve acontecer próximo do aparelho (max. 30 cm). Evacuação horizontal após elevação: com tubo diâmetro 40 mm. e pendente de 1% até o dreno geral
- Instalação sem elevação das águas residuais: com tubo diâmetro 32 mm. e pendente de 1%.
- Garantir um acesso fácil à tomada.
- Conectar o aparelho à terra (Classe I) e protegê-lo com um disjuntor diferencial de alta sensibilidade (30 mA) e um automático de 20 A.
- O sifão do duche deve ficar a 13 cm do solo para uma evacuação eficiente.

## CONSELHOS DE UTILIZAÇÃO

Este aparelho não necessita de uma manutenção específica, sendo no entanto recomendável seguir alguns conselhos:

- Não deitar corpos estranhos dentro da sanita, tais como algodão, toalhetas, pensos higiénicos, objetos de metal, madeira, plástico ou líquidos solventes, óleos, etc.
- Em caso de ausência prolongada, é recomendável realizar 2 descargas de água limpa e fechar o fornecimento de água.

## ACESSÓRIOS

- Recomendamos a utilização do desincrustante para remoção de calcário e preservação dos componentes internos dos equipamentos SFA.



## CARACTERÍSTICAS TÉCNICAS

Conexões possíveis	Sanita + lavatório + duche + bidé
Descarga vertical (máxima)	5 m
Descarga horizontal (com inclinação mínima de 1%)	100 m
Entradas	1 frontal + 1 superior + 2 laterais
Diâmetro entradas laterais e superiores	40 mm
Ø curva de evacuação com válvula de retenção integrada	22/28/32 mm
Ø do tubo de evacuação na vertical	32 mm
Peso	6,4 Kg
Alimentação	220-240V/50 Hz
Tipo de cabo de alimentação	3 x 0,75 mm <sup>2</sup> + clavija
Comprimento do cabo	1200 mm
Amperagem	1,9 A
Consumo	400 W
RPM no eixo	2800
Refrigeração do motor	por aceite
Material do eixo do motor	inox
Tipo de turbina	de palas
Índice de resistência à água	IP 44
Capacidade do condensador	10 µf
Altura de arranque	70 ± 10 mm
Temperatura máx. de líquidos	38° C
Débito a 3 metros	75 L/min



USO INTENSIVO

Triturador adaptável



## CONSELHOS DE INSTALAÇÃO

- O aparelho deve ser instalado de forma a permitir o seu acesso para uma eventual manutenção.
- Para garantir um nível de ruído baixo, deve:
  - Evitar encostar o equipamento à parede.
  - Instalar o aparelho numa superfície plana
  - Colocar os suportes antivibrações fornecidos.



## CONEXÕES

- O aparelho deve ser instalado no mesmo local que a casa de banho, ou, a uma distância máxima de 20 cm.
- As ligações dos elementos sanitários ao triturador bomba devem ser feitas com tubo de 40mm. e pendente de 3%.
- Instalação com elevação das águas residuais: utilizar tubo com diâmetro 32 mm. Elevação deve acontecer próximo do aparelho (max. 30 cm). Evacuação horizontal após elevação: com tubo diâmetro 40 mm. e pendente de 1% até o dreno gera
- Instalação sem elevação das águas residuais: com tubo diâmetro 32 mm. e pendente de 1%.
- Garantir um acesso fácil à tomada.
- Conectar o aparelho à terra (Classe I) e protegê-lo com um disjuntor diferencial de alta sensibilidade (30 mA) e um automático de 25 A.
- O sifão do duche deve ficar a 13 cm do solo para uma evacuação eficiente.

## ENTRADAS E EVACUAÇÃO



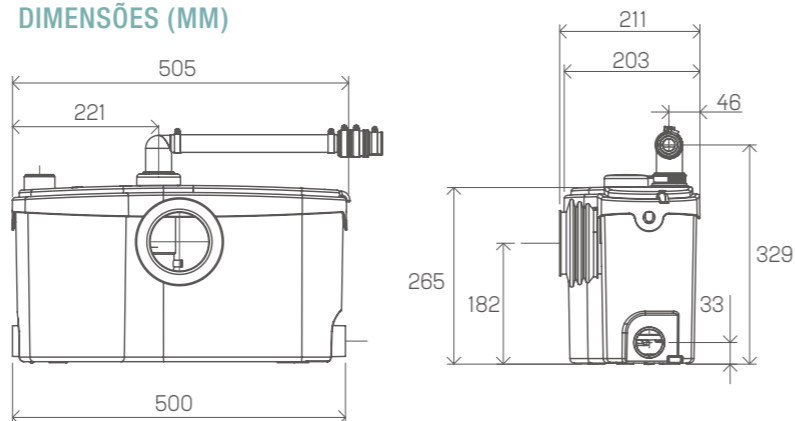
O SANIBEST PRO tem um sistema de refrigeração próprio e um potente motor de 1100w. que o torna no equipamento ideal para um uso intensivo em locais como bares, restaurantes, casas de aluguer etc.

- PARA USO INTENSIVO, LOCAIS COMERCIAIS.
- ARRANQUE SEQUENCIAL EM CASO DE BLOQUEIO.

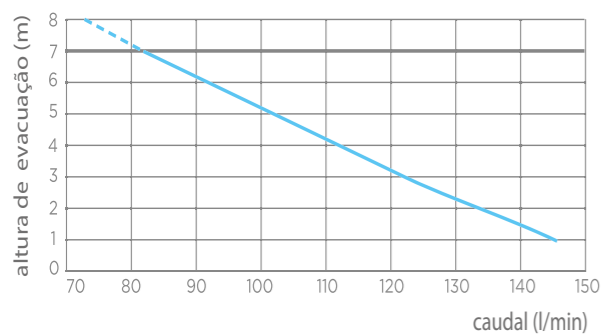
## MODO DE FUNCIONAMENTO

- Funciona com um sistema de pressostato de nível: quando se descarrega o autoclismo, o nível da água sobe no interior do depósito e a pressão aciona o sistema. As lâminas entram em funcionamento enquanto a turbina evacua água e partículas através do tubo de descarga.
- O ciclo de trituração leva entre 5 e 10 segundos de acordo com a quantidade de água e com a altura da descarga. As lâminas podem entrar em funcionamento diversas vezes dentro de um mesmo ciclo.

## DIMENSÕES (MM)



## CURVA DE POTÊNCIA



## CONSELHOS DE UTILIZAÇÃO

Este aparelho não necessita de uma manutenção específica, sendo no entanto recomendável seguir alguns conselhos:

- Não deitar corpos estranhos dentro da sanita, tais como algodão, toalhas, pensos higiênicos, objetos de metal, madeira, plástico ou líquidos solventes, óleos, etc.
- Em caso de ausência prolongada, é recomendável realizar 2 descargas de água limpa e fechar o fornecimento de água.

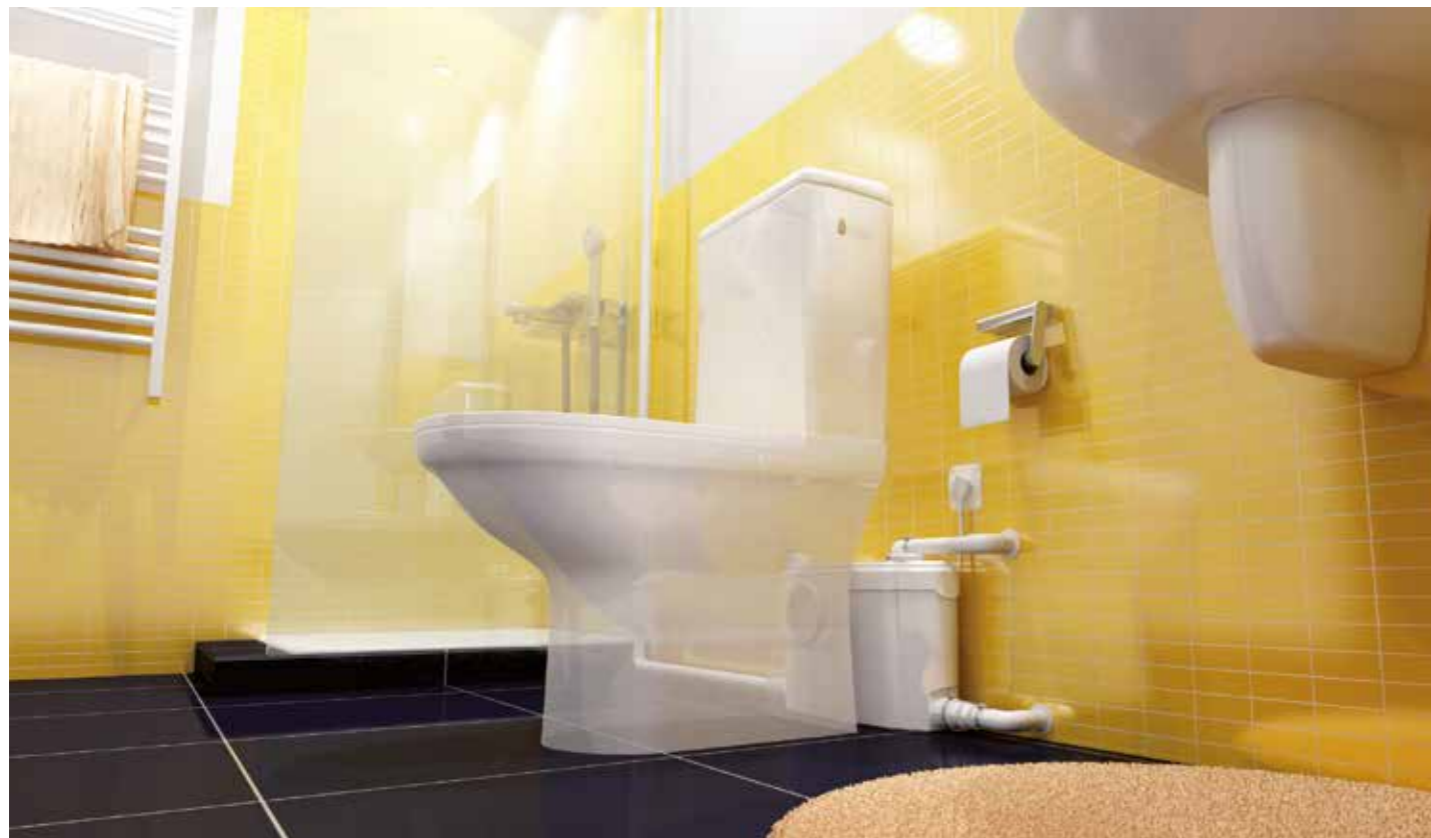
## ACESSÓRIOS

- Recomendamos a utilização do desincrustante para remoção de calcário e preservação dos componentes internos dos equipamentos SFA.



## CARACTERÍSTICAS TÉCNICAS

Conexões possíveis	Sanita + lavatório + duche + bidé
Descarga vertical (máxima)	7 m
Descarga horizontal (com inclinação mínima de 1%)	110 m
Entradas	1 frontal + 1 superior + 2 laterais
Diâmetro entradas laterais e superiores	40 mm
Ø curva de evacuação com válvula de retenção integrada	22/28/32 mm
Ø do tubo de evacuação na vertical	32 mm
Peso	10 Kg
Alimentação	220-240V/50 Hz
Tipo de cabo de alimentação	3x0,75 mm <sup>2</sup> + pino
Comprimento do cabo	1200 mm
Amperagem	5 A
Consumo	1.100 W
RPM no eixo	2800
Refrigeração do motor	por óleo
Material do eixo do motor	inox
Tipo de turbina	de disco duplo
Índice de resistência à água	IP 44
Capacidade do condensador	30 µf
Altura de arranque	85±10 mm
Temperatura máx. de líquidos	38° C
Débito a 3 metros	120 L/min



Triturador adaptável

24

TRITURADORES ADAPTÁVEIS

25

TRITURADORES ADAPTÁVEIS

## CONSELHOS DE INSTALAÇÃO

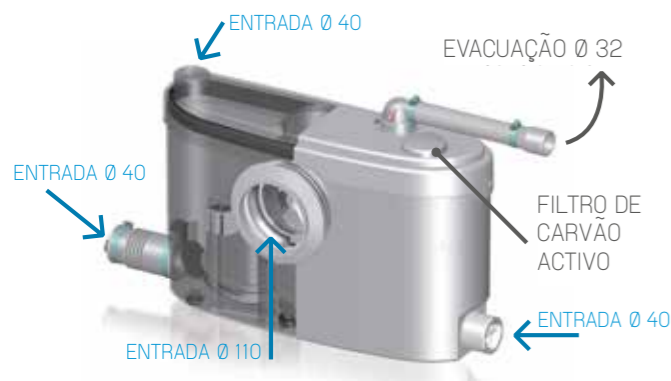
- O aparelho deve ser instalado de forma a permitir o seu acesso para uma eventual manutenção.
- Para garantir um nível de ruído baixo, deve:
  - Evitar encostar o equipamento à parede.
  - Instalar o aparelho numa superfície plana
  - Colocar os suportes antivibrações fornecidos.



## CONEXÕES

- O aparelho deve ser instalado no mesmo local que a casa de banho, ou, a uma distância máxima de 20 cm.
- As ligações dos elementos sanitários ao triturador bomba devem ser feitas com tubo de 40mm. e pendente de 3%.
- Instalação com elevação das águas residuais: utilizar tubo com diâmetro 32 mm. Elevação deve acontecer próximo do aparelho (max. 30 cm). Evacuação horizontal após elevação: com tubo diâmetro 40 mm. e pendente de 1% até o dreno gera
- Instalação sem elevação das águas residuais: com tubo diâmetro 32 mm. e pendente de 1%.
- Garantir um acesso fácil à tomada.
- Conectar o aparelho à terra (Classe I) e protegê-lo com um disjuntor diferencial de alta sensibilidade (30 mA) e um automático de 20 A.
- O sifão do duche deve ficar a 13 cm do solo para uma evacuação eficiente.

## ENTRADAS E EVACUAÇÃO



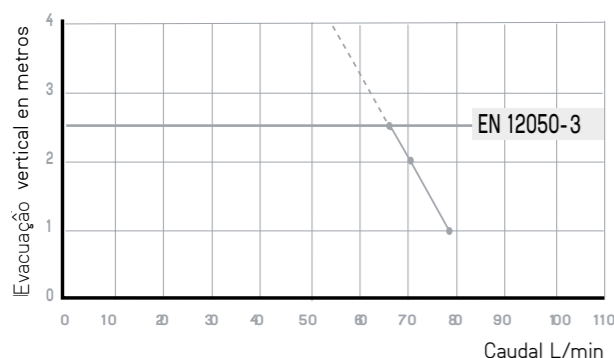
Com somente 13 cm de profundidade, o modelo SANISLIM® é um triturador bomba concebido para evacuar as águas de uma casa de banho completa, ajustando-se na perfeição às sanitas mais actuais. Para uso doméstico.

- SOMENTE 13 CM. DE PROFUNDIDADE.
- RECEBE AS ÁGUAS DE UMA CASA DE BANHO COMPLETA.

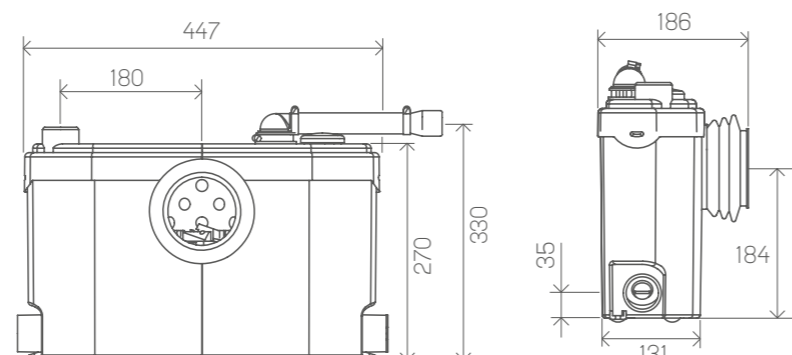
## MODO DE FUNCIONAMENTO

- Funciona com um sistema de pressostato de nível: quando se descarrega o autoclismo, o nível da água sobe no interior do depósito e a pressão aciona o sistema. As lâminas entram em funcionamento enquanto a turbina evacua água e partículas através do tubo de descarga.
- O ciclo de trituração leva entre 5 e 10 segundos de acordo com a quantidade de água e com a altura da descarga. As lâminas podem entrar em funcionamento diversas vezes dentro de um mesmo ciclo.

## CURVA DE POTÊNCIA



## DIMENSÕES (MM)



## CONSELHOS DE UTILIZAÇÃO

Este aparelho não necessita de uma manutenção específica, sendo no entanto recomendável seguir alguns conselhos:

- Não deitar corpos estranhos dentro da sanita, tais como algodão, toalhas, pensos higiênicos, objetos de metal, madeira, plástico ou líquidos solventes, óleos, etc.
- Em caso de ausência prolongada, é recomendável realizar 2 descargas de água limpa e fechar o fornecimento de água.

## ACESSÓRIOS

- Recomendamos a utilização do desincrustante para remoção de calcário e preservação dos componentes internos dos equipamentos SFA.



## CARACTERÍSTICAS TÉCNICAS

Conexões possíveis	Sanita + lavatório + duche + bidé
Descarga vertical (máxima)	4 m
Descarga horizontal (com inclinação mínima de 1%)	40 m
Entradas	1 frontal + 1 superior + 2 laterais
Diâmetro entradas laterais e superiores	40 mm
Ø curva de evacuação com válvula de retenção integrada	22/32 mm
Ø do tubo de evacuação na vertical	32 mm
Peso	5,8 Kg
Alimentação	220-240V/50 Hz
Tipo de cabo de alimentação	3x0,75 mm <sup>2</sup> + pino
Comprimento do cabo	1200 mm
Amperagem	1,8 A
Consumo	400 W
RPM no eixo	2800
Refrigeração do motor	por óleo
Material do eixo do motor	inox
Tipo de turbina	de lâminas
Índice de resistência à água	IP 44
Capacidade do condensador	10 µf
Altura de arranque	90 ± 10 mm
Temperatura máx. de líquidos	38° C
Débito a 3 metros	61 L/min
Nível sonoro	46 dB(A)

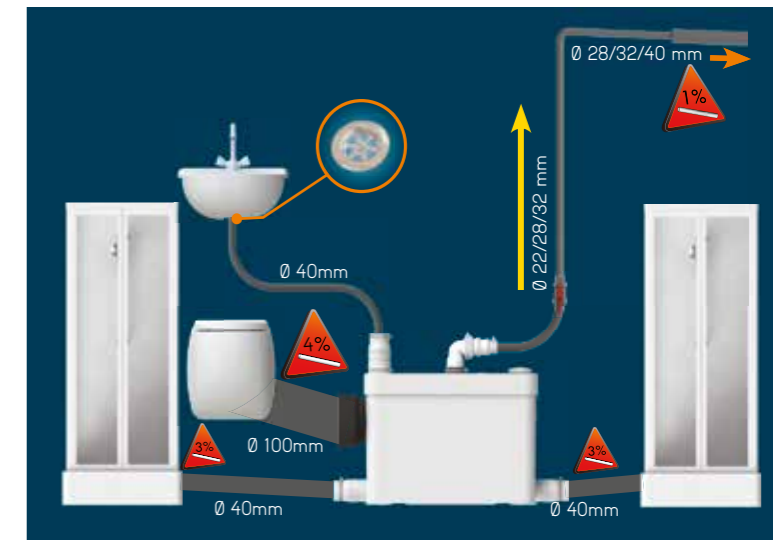


Triturador específico para louça suspensa



## CONSELHOS DE INSTALAÇÃO

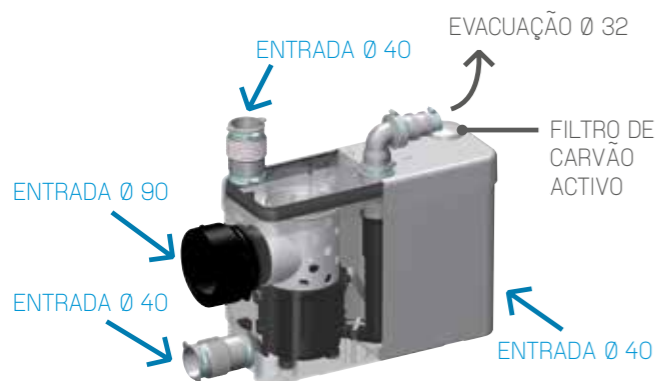
- Uma vez que o aparelho se destina a ser encastrado, é imprescindível prever a instalação de um compartimento de acesso que apenas possa ser aberto com uma ferramenta e que esteja ventilado. Esse compartimento deve medir C: 600 mm x A: 420 mm (no caso de conexões laterais).
- Para garantir um nível de ruído baixo, deve:
  - Evitar encostar o equipamento à parede.
  - Instalar o aparelho numa superfície plana
  - Colocar os suportes antivibrações fornecidos.



## CONEXÕES

- O aparelho deve ser instalado no mesmo local que a casa de banho, ou, a uma distância máxima de 20 cm.
- Instalação com elevação das águas residuais: utilizar tubo com diâmetro 32 mm. Elevação deve acontecer próximo do aparelho (max. 30 cm). Evacuação horizontal após elevação: com tubo diâmetro 40 mm. e pendente de 1% até o dreno gera
- Instalação sem elevação das águas residuais: com tubo diâmetro 32 mm. e pendente de 1%.
- Conectar o aparelho à terra (Classe I) e protegê-lo com um disjuntor diferencial de alta sensibilidade (30 mA) e um automático de 20 A.

## ENTRADAS E EVACUAÇÃO



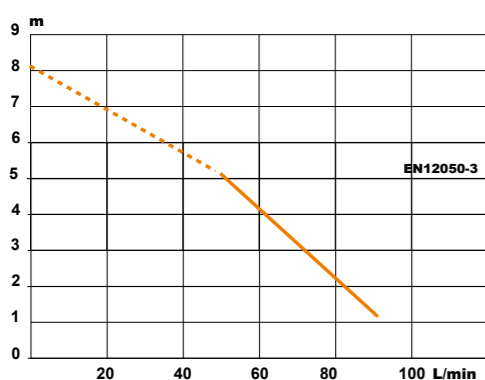
O sanipack é um triturador bomba com pouca espessura para embutir na parede, ao lado da estrutura de suporte da sanita suspensa. Permite instalar uma casa de banho completa.

- CONCEBIDO ESPECIFICAMENTE PARA SANITAS SUSPENSAS.
- APENAS 15 CM DE ESPESSURA/INSTALAÇÃO REVERSÍVEL.

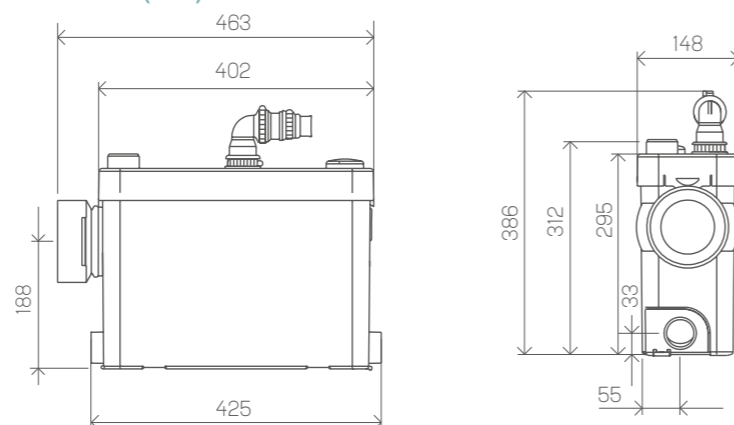
## MODO DE FUNCIONAMENTO

- Funciona com um sistema de pressostato de nível: quando se descarrega o autoclismo, o nível da água sobe no interior do depósito e a pressão aciona o sistema. As lâminas entram em funcionamento enquanto a turbina evacua água e partículas através do tubo de descarga.
- O ciclo de trituração leva entre 5 e 10 segundos de acordo com a quantidade de água e com a altura da descarga. As lâminas podem entrar em funcionamento diversas vezes dentro de um mesmo ciclo.

## CURVA DE POTÊNCIA



## DIMENSÕES (MM)



## CONSELHOS DE UTILIZAÇÃO

Este aparelho não necessita de uma manutenção específica, sendo no entanto recomendável seguir alguns conselhos:

- Não deitar corpos estranhos dentro da sanita, tais como algodão, toalhas, pensos higiênicos, objetos de metal, madeira, plástico ou líquidos solventes, óleos, etc.
- Em caso de ausência prolongada, é recomendável realizar 2 descargas de água limpa e fechar o fornecimento de água.

## ACESSÓRIOS

- Recomendamos a utilização do desincrustante para remoção de calcário e preservação dos componentes internos dos equipamentos SFA.



## CARACTERÍSTICAS TÉCNICAS

CARACTERÍSTICAS TÉCNICAS	
Conexões possíveis	Sanita + lavatório + duche + bidé
Descarga vertical (máxima)	5 m
Descarga horizontal (com inclinação mínima de 1%)	100 m
Entradas	3 laterais + 1 superior
Ø curva de evacuação com válvula de retenção integrada	40 mm
Ø do tubo de evacuação na vertical	22/28/32 mm
Ø recomendado vertical	32 mm
Peso	5,5 Kg
Alimentação	220-240V/50 Hz
Tipo de cabo de alimentação	3x0,75 mm <sup>2</sup> + pino
Comprimento do cabo	1200 mm
Amperagem	1,8 A
Consumo	400 W
RPM no eixo	2800
Refrigeração do motor	por óleo
Material do eixo do motor	inox
Tipo de turbina	de lâminas
Índice de resistência à água	IP 44
Capacidade do condensador	10 µf
Altura de arranque	75±10 mm
Temperatura máx. de líquidos	38° C
Débito a 3 metros	75 L/min

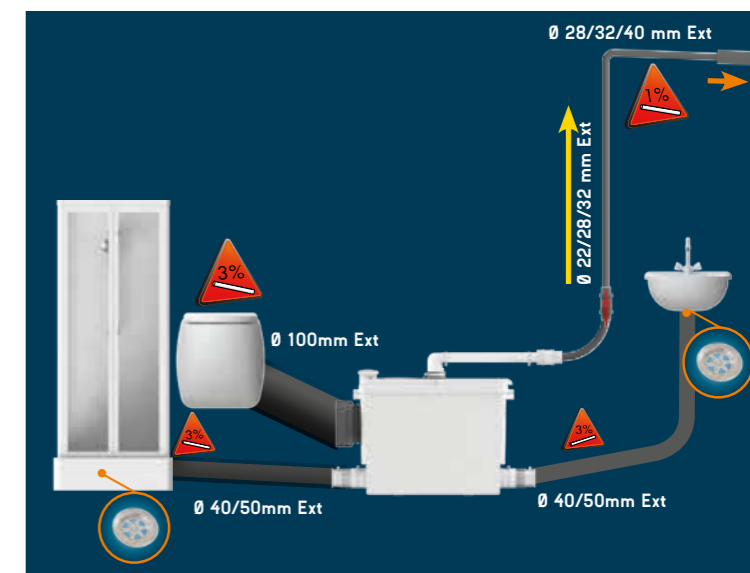


Triturador adaptable para WC suspenso



## CONSELHOS DE INSTALAÇÃO

- Uma vez que o aparelho se destina a ser encastrado, é imprescindível prever a instalação de um compartimento de acesso que apenas possa ser aberto com uma ferramenta e que esteja ventilado. Esse compartimento deve medir C: 600 mm x A: 500 mm (no caso de conexões laterais).laterales).
- Para garantir um nível de ruído baixo, deve:
  - Evitar encostar o equipamento à parede.
  - Instalar o aparelho numa superfície plana
  - Colocar os suportes antivibrações fornecidos.



## CONEXÕES

- As ligações dos elementos sanitários ao triturador bomba devem ser feitas com tubo de 40mm. e pendente de 3%.
- Instalação com elevação das águas residuais: utilizar tubo com diâmetro 32 mm. Elevação deve acontecer próximo do aparelho (max. 30 cm). Evacuação horizontal após elevação: com tubo diâmetro 40 mm. e pendente de 1% até o dreno gera
- Instalação sem elevação das águas residuais: com tubo diâmetro 32 mm. e pendente de 1%.
- Conectar o aparelho à terra (Classe I) e protegê-lo com um disjuntor diferencial de alta sensibilidade (30 mA) e um automático de 20 A.

## ENTRADAS E EVACUAÇÃO



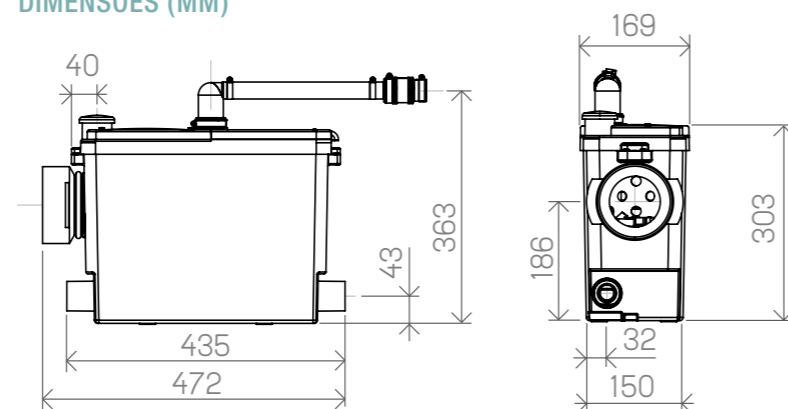
O SANIPACK® Pro UP é a nova geração de triturador sanitário de encastrar. Fácil de esconder na parede, consegue evacuar as águas residuais de uma casa de banho com duche, sanita suspensa, lavatório e bidé.

- PERFEITO PARA SANITA SUSPensa OU LOUÇAS ELEVADAS.
- SILENCIOSO.
- DISPÕE DE 2 ABERTURAS PARA UM ACESSO RÁPIDO A TODOS OS COMPONENTES.

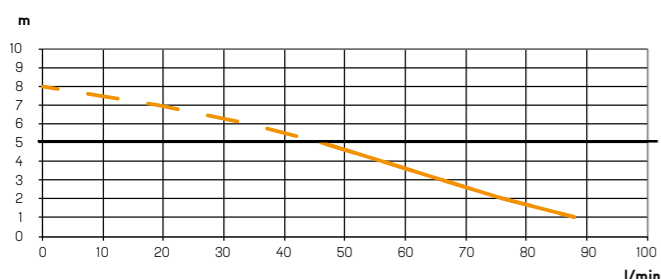
## MODO DE FUNCIONAMENTO

- Funciona com um sistema de pressostato de nível: quando se descarrega o autoclismo, o nível da água sobe no interior do depósito e a pressão aciona o sistema. As lâminas entram em funcionamento enquanto a turbina evacua água e partículas através do tubo de descarga.
- O ciclo de trituração leva entre 5 e 10 segundos de acordo com a quantidade de água e com a altura da descarga. As lâminas podem entrar em funcionamento diversas vezes dentro de um mesmo ciclo.

## DIMENSÕES (MM)



## CURVA DE POTÊNCIA



## CONSELHOS DE UTILIZAÇÃO

Este aparelho não necessita de uma manutenção específica, sendo no entanto recomendável seguir alguns conselhos:

- Não deitar corpos estranhos dentro da sanita, tais como algodão, toalhas, pensos higiénicos, objetos de metal, madeira, plástico ou líquidos solventes, óleos, etc.
- Em caso de ausência prolongada, é recomendável realizar 2 descargas de água limpa e fechar o fornecimento de água.

## ACESSÓRIOS

- Recomendamos a utilização do desincrustante para remoção de calcário e preservação dos componentes internos dos equipamentos SFA.



## CARACTERÍSTICAS TÉCNICAS

CARACTERÍSTICAS TÉCNICAS	
Conexões possíveis	Sanita + lavatório + duche + bidé
Descarga vertical (máxima)	5 m
Descarga horizontal (com inclinação mínima de 1%)	100 m
Entradas	3 laterais
Ø curva de evacuação com válvula de retenção integrada	40 mm
Ø do tubo de evacuação na vertical	22/28/32 mm
Ø do tubo de evacuação na horizontal	40 mm
Peso	5,5 Kg
Alimentación	220-240V/50 Hz
Tipo de cable de alimentación	3x0,75 mm <sup>2</sup> + pino
Longitud del cable	1200 mm
Amperaje	1,8 A
Consumo motor	400 W
RPM al eje	2800
Refrigeración del motor	por óleo
Material del eje del motor	inox
Tipo de turbina	de lâminas
Índice de resistencia al agua	IP 44
Capacidad del condensador	10 µf
Altura de arranque	75±10 mm
Temperatura máx. de líquidos	38° C
Caudal a 3 metros	75 L/min



Estrutura + triturador para louça suspensa

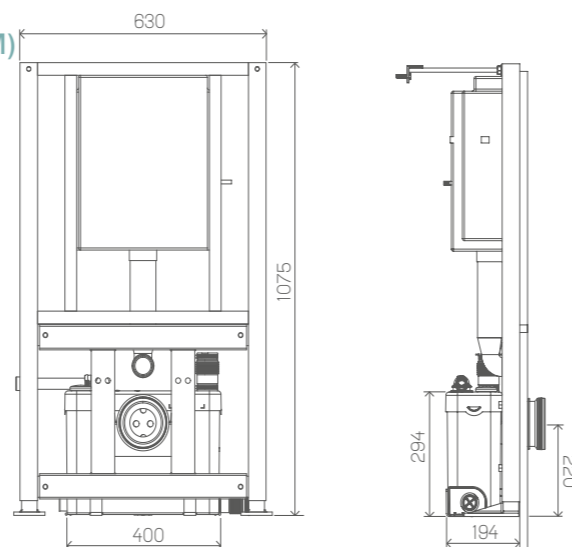
Soporta cualquier tipo de cerámica suspendida del mercado. El triturador evacua todo el cuarto de baño.

- CONJUNTO ESTRUTURA + AUTOCLISMO 3L / 6L + BOTÃO DE DESCARGA + TRITURADOR.
- INVISÍVEL DEPOIS DE INSTALADO.
- RECEBE AS ÁGUAS DE UMA CASA DE BANHO COMPLETA.

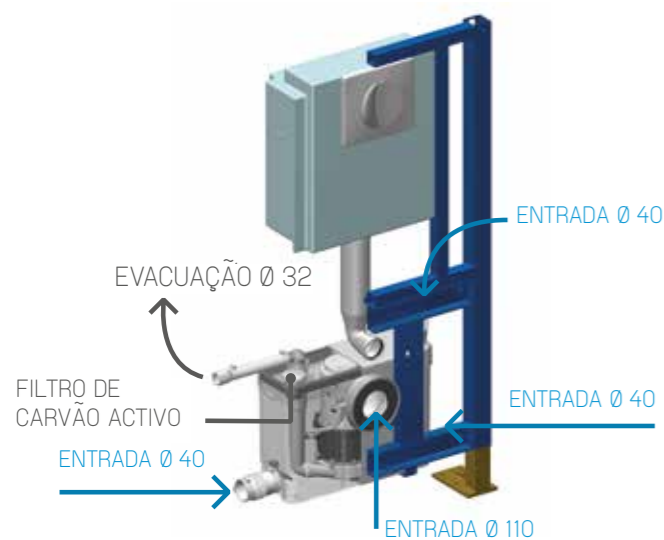
### MODO DE FUNCIONAMENTO

- Funciona com um sistema de pressostato de nível: quando se descarrega o autoclismo, o nível da água sobe no interior do depósito e a pressão aciona o sistema. As lâminas entram em funcionamento enquanto a turbina evacua água e partículas através do tubo de descarga.
- O ciclo de trituração leva entre 5 e 10 segundos de acordo com a quantidade de água e com a altura da descarga. As lâminas podem entrar em funcionamento diversas vezes dentro de um mesmo ciclo.

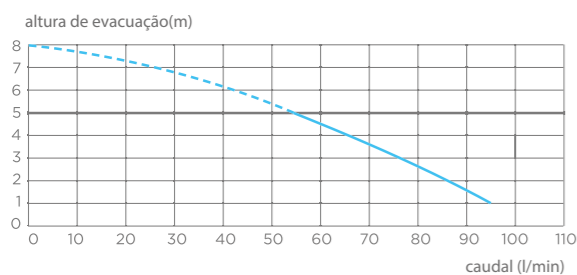
### DIMENSÕES (MM)



### ENTRADAS E EVACUAÇÃO



### CURVA DE POTÊNCIA



### CONSELHOS DE INSTALAÇÃO

- A estrutura do SANIWALL PRO deve ser instalada numa parede reforçada tal como acontece com as estruturas para sanitas suspensas tradicionais.
- A espessura do revestimento deve ter entre 16 e 100 mm. esse revestimento deve ficar encostado à estrutura. A parte inferior do revestimento deve ser amovível (tampa de visita).

### CONEXÕES

- O aparelho deve ser instalado no mesmo local que a casa de banho, ou, a uma distância máxima de 20 cm.
- A valvula do duche deve ficar a pelo menos 15cm do chão, o que corresponde aproximadamente a uma ligação com um pendente de 3 %.
- Instalação com elevação das águas residuais: utilizar tubo com diâmetro 32 mm. Elevação deve acontecer próximo do aparelho (max. 30 cm). Evacuação horizontal após elevação: com tubo diâmetro 40 mm. e pendente de 1% até o dreno gera.
- Instalação sem elevação das águas residuais: com tubo diâmetro 32 mm. e pendente de 1 %.
- Recomendamos a aplicação de 1 tampa de limpeza no ponto mais baixo da tubagem
- Conectar o aparelho à terra (Classe I) e protegê-lo com um disjuntor diferencial de alta sensibilidade (30 mA) e um automático de 20 A.

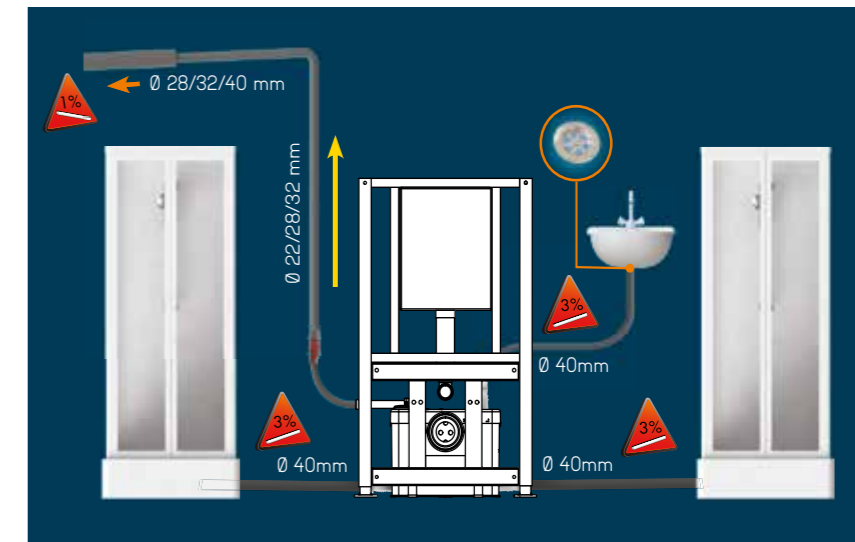
### CONSELHOS DE UTILIZAÇÃO

Este aparelho não necessita de uma manutenção específica, sendo no entanto recomendável seguir alguns conselhos:

- Não deitar corpos estranhos dentro da sanita, tais como algodão, toalhas, pensos higiénicos, objetos de metal, madeira, plástico ou líquidos solventes, óleos, etc.
- Em caso de ausência prolongada, é recomendável realizar 2 descargas de água limpa e fechar o fornecimento de água.

### ACESSÓRIOS

- Recomendamos a utilização do desincrustante para remoção de calcário e preservação dos componentes internos dos equipamentos SFA.



### CARACTERÍSTICAS TÉCNICAS

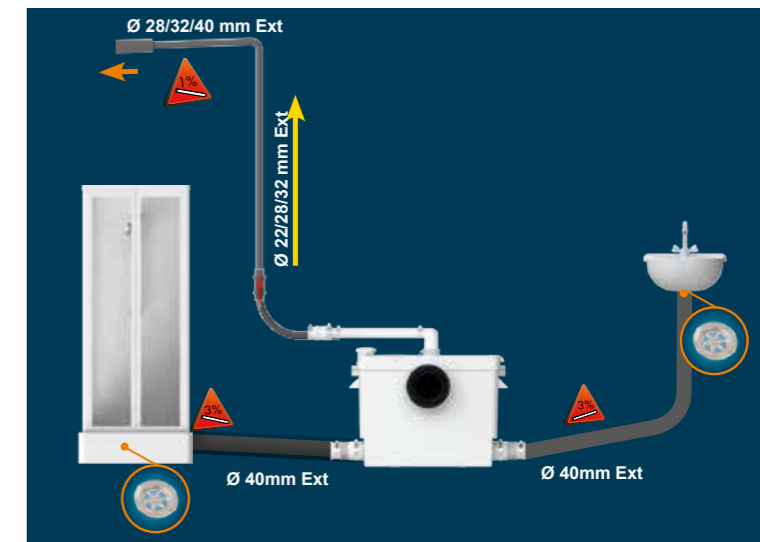
Conexões possíveis	Sanita + lavatório + duche + bidé
Descarga vertical (máxima)	5 m
Descarga horizontal (com inclinação mínima de 1%)	100 m
Entradas	1 frontal + 1 superior + 2 laterais
Diâmetro entradas laterais e superiores	40 mm
Ø curva de evacuação com válvula de retenção integrada	22/28/32 mm
Ø diâmetro do tubo de evacuação na vertical	32 mm
Peso del triturador	5,5 Kg
Alimentação	220-240V/50 Hz
Tipo de cabo de alimentação	3 x 0,75 mm² + ficha
Comprimento do cabo	1200 mm
Amperagem	1,8 A
Consumo motor	400 W
RPM no eixo	2800
Refrigeração do motor	por óleo
Material do eixo do motor	inox
Tipo de turbina	de lâminas
Índice de resistência à água	IP 44
Capacidade do condensador	10 µf
Altura de arranque	70±10 mm + altura dos pés da estrutura
Temperatura máx. de líquidos	38° C
Débito a 3 metros	75 L/min





## CONSELHOS DE INSTALAÇÃO

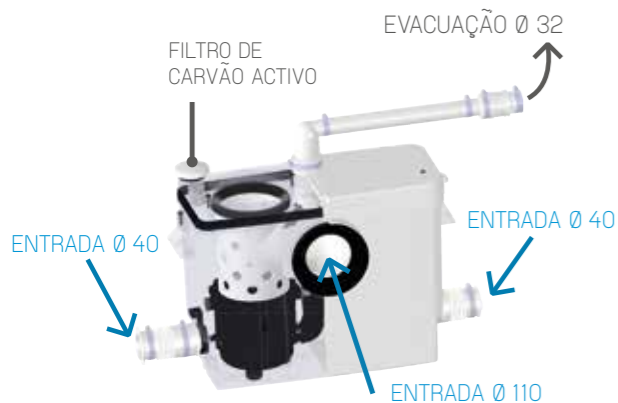
- A estrutura do SANIWALL PRO UP deve ser instalada numa parede reforçada tal como acontece com as estruturas para sanitas suspensas tradicionais.
- A espessura do revestimento deve ter uma espessura entre 10 e 50 mm. esse revestimento deve ficar encostado à estrutura. a parte inferior do revestimento deve ser amovível (tampa de visita).
- Os 2 painéis de vidro fornecidos de série devem ser instalados em conformidade com as recomendações do manual para poder permitir o acesso ao equipamento em caso de manutenção.



## CONEXIONES

- As ligações dos elementos sanitários ao triturador bomba devem ser feitas com tubo de 40 mm. e pendente de 3 %.
- A valvula do duche deve ficar a pelo menos 15cm do chão, o que corresponde aproximadamente a uma ligação com um pendente de 3 %.
- Realizar a secção vertical do percurso de evacuação com um tubo de Ø32 mm. e instalá-lo o mais próximo possível do equipamento (máx. 30 cm). Se, posteriormente, for necessário um percurso horizontal, este deverá ser realizado com um tubo de 40 mm de diâmetro, sempre com uma inclinação de 1% até ao esgoto geral. Consoante a altura da estrutura, será necessário ajustar a altura da base de duche.
- Instalação sem elevação das águas residuais: com tubo diâmetro 32 mm. e pendente de 1 %.
- Recomendamos a aplicação de 1 tampa de limpeza no ponto mais baixo da tubagem.
- Conectar o aparelho à terra (Classe I) e protegê-lo com um disjuntor diferencial de alta sensibilidade (30 mA) e um automático de 20 A.

## ENTRADAS E EVACUAÇÃO



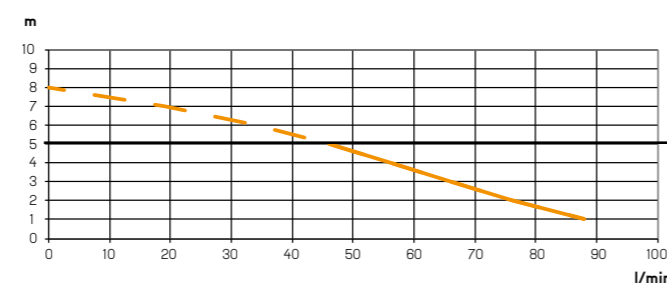
É a solução perfeita para instalar uma casa de banho completa e estética em qualquer sítio.

- CONJUNTO ESTRUCTURA, BOTÃO DE DESCARGA E AUTOCLISMO 3/6L DA GROHE + TRITURADOR + PAINEIS DE VIDRO BRANCO.
- INVISIVEL NA PAREDE.
- PARA EVACUAR AS ÁGUAS DE UMA CASA DE BANHO COMPLETA COM LOUÇA SUSPENSA.

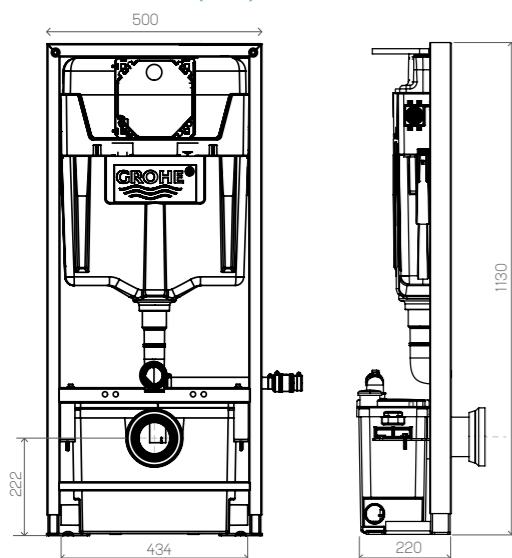
## MODO DE FUNCIONAMENTO

- Funciona com um sistema de pressostato de nível: quando se descarrega o autoclismo, o nível da água sobe no interior do depósito e a pressão aciona o sistema. As lâminas entram em funcionamento enquanto a turbina evacua água e partículas através do tubo de descarga.
- O ciclo de trituração leva entre 5 e 10 segundos de acordo com a quantidade de água e com a altura da descarga. As lâminas podem entrar em funcionamento diversas vezes dentro de um mesmo ciclo.

## CURVA DE POTÊNCIA



## DIMENSÕES (MM)



## CONSELHOS DE UTILIZAÇÃO

Este aparelho não necessita de uma manutenção específica, sendo no entanto recomendável seguir alguns conselhos:

- Não deitar corpos estranhos dentro da sanita, tais como algodão, toalhas, pensos higiénicos, objetos de metal, madeira, plástico ou líquidos solventes, óleos, etc.
- Em caso de ausência prolongada, é recomendável realizar 2 descargas de água limpa e fechar o fornecimento de água.

## ACESSÓRIOS

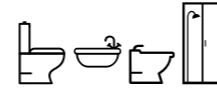
- Recomendamos a utilização do desincrustante para remoção de calcário e preservação dos componentes internos dos equipamentos SFA.



## CARACTERÍSTICAS TÉCNICAS

Conexões possíveis	Sanita + lavatório + duche + bidé
Descarga vertical (máxima)	5 m
Descarga horizontal (com inclinação mínima de 1%)	100 m
Entradas	1 frontal + 2 laterais
Diâmetro entradas laterais e superiores	40 mm
Ø curva de evacuação com válvula de retenção integrada	22/28/32 mm
Ø do tubo de evacuação na vertical	32 mm
Peso do triturador	8 Kg
Alimentação	220-240V/ 50-60Hz
Tipo de cabo de alimentação	3x0,75 mm²
Comprimento do cabo	1200 mm
Amperagem	1,8 A
Consumo	400 W
RPM no eixo	2800
Refrigeração do motor	por óleo
Material do eixo do motor	inox
Tipo de turbina	de lâminas
Índice de resistência à água	IP 44
Capacidade do condensador	10 µf
Altura de arranque	75±10 mm + altura dos pés da estrutura
Temperatura máx. de líquidos	38° C
Débito a 3 metros	65 L/min
Nível sonoro	48 dB(A)

## INSTALAR UM WC NUM BAR



LOCAL TRANSFORMADO EM BAR ONDE QUEREM INSTALAR UMA CASA DE BANHO PARA OS CLIENTES, O ESPAÇO PREVISTO PARA O EFEITO SITUA-SE POR BAIXO DO LOCAL, NA CAVE.

**PROBLEMA:** O ESGOTO ESTÁ LOCALIZADO NO PISO SUPERIOR AO DA CAVE, AO NÍVEL DA RUA. NÃO SE PODE UTILIZAR UMA EVACUAÇÃO TRADICIONAL POR GRAVIDADE.

**SANIBEST® Pro**



**SOLUÇÃO:** REMODELAÇÃO FOI POSSÍVEL GRAÇAS À INSTALAÇÃO DO TRITURADOR SANITÁRIO SANIPRO, JÁ QUE ESTE EQUIPAMENTO CONSEGUE BOMBEAR AS ÁGUAS NA VERTICAL ATÉ 7 M. DE ALTURA, O TRITURADOR SANIPRO FICOU ESCONDIDO ATRÁS DE UMA PAREDE DE PLADUR PARA UMA INSTALAÇÃO MAIS ESTÉTICA (COM TAMPA DE VISITA E GRELHA DE VENTILAÇÃO).



## INSTALAR UMA CASA DE BANHO NUM ESCRITÓRIO



REMODELAÇÃO NUM ESCRITÓRIO DE ADVOGADOS ONDE QUEREM INSTALAR UM LOCAL DE TRABALHO E RESPECTIVA CASA DE BANHO PRIVATIVA.

**PROBLEMA:** A CANALIZAÇÃO PASSA A 2 M. DE ALTURA DO LOCAL A REMODELAR.

**SANIPRO®**



**SOLUÇÃO:** REMODELAÇÃO FOI POSSÍVEL GRAÇAS À INSTALAÇÃO DO TRITURADOR SANITÁRIO SANIPRO, JÁ QUE ESTE EQUIPAMENTO CONSEGUE BOMBEAR AS ÁGUAS NA VERTICAL ATÉ 5M. DE ALTURA, O TRITURADOR SANIPRO FICOU ESCONDIDO ATRÁS DE UMA PAREDE DE PLADUR PARA UMA INSTALAÇÃO MAIS ESTÉTICA (COM TAMPA DE VISITA E GRELHA DE VENTILAÇÃO).



USO INTENSIVO



## SANITAS COM TRITURADOR INTEGRADO

Exemplos de aplicações em ambientes domésticos:

- Sanitas adicionais em locais desaproveitados.
- Casa de banho adicional em locais pequenos como apartamentos.

Descubra a nossa gama de sanitas para barcos e autocaravanas em [www.sanimarin.es](http://www.sanimarin.es)

**SANIMARIN**



DESCUBRA EXEMPLOS DE INSTALAÇÃO NA PÁGINA 46.



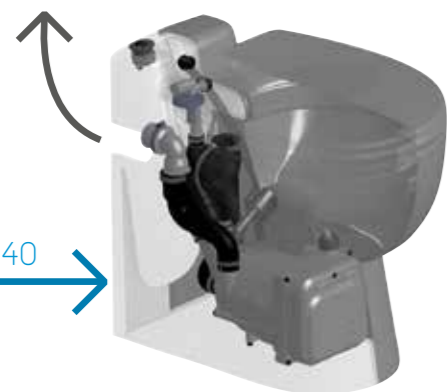


**DESCARGA DUPLA**  
1,8 L / 3 L

Sanitas com triturador

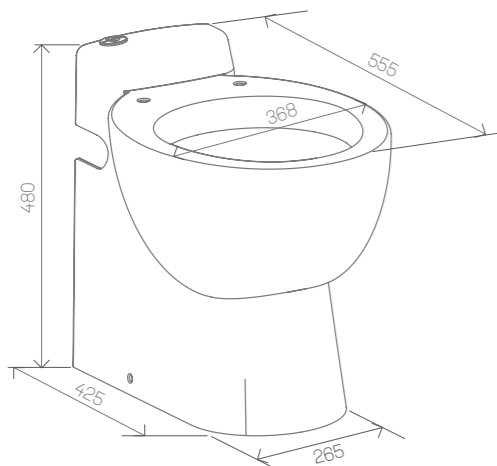
## ENTRADAS E EVACUAÇÃO

EVACUAÇÃO Ø 32



ENTRADA Ø 40

## DIMENSÕES (MM)



É uma sanita equipada com um triturador-bomba concebido para evacuar as águas residuais sanitárias de um lavatório. Este equipamento destina-se a um uso doméstico.

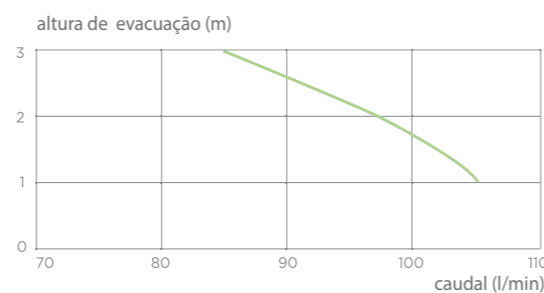
- DUPLA DESCARGA: 1,8L / 3L.
- IDEAL PARA UMA CASA DE BANHO DE APOIO COM LAVATÓRIO.
- SANITA COM TRATAMENTO ANTICALCÁRIO + TAMPA COM DESCIDA AMORTECIDA.

## MODO DE FUNCIONAMENTO

O SANICOMPACT® Pro é controlado por um programador electrónico que tem 2 funções:

- Trituração/bombagem, funcionando como Sanita: o arranque ocorre accionando o botão integrado na sanita e o ciclo desenrola-se durante 25 segundos.
- Bombagem apenas, para a evacuação das águas usadas do lavatório: o arranque é automático. A duração do funcionamento depende do volume de água a bombear.

## CURVA DE POTÊNCIA



## CONSELHOS DE INSTALAÇÃO

- Para garantir um nível de ruído baixo, deve:
  - Aplicar um fio de silicone entre a sanita e o solo.
  - Evitar encostar a sanita à parede.
  - Fixar correctamente o tubo de descarga com intervalos de fixação inferiores a 1m.

## CONEXÕES

- O SANICOMPACT® Pro recebe a água diretamente da rede, não necessitando de um autoclismo externo.
- Uma descarga de água eficiente necessita de uma pressão mínima de 1,7 bares (max. 4 bares)
- Instalação com elevação das águas residuais: utilizar tubo com diâmetro 32 mm. Elevação deve acontecer próximo do aparelho (max. 30 cm). Evacuação horizontal após elevação: com tubo diâmetro 40 mm. e pendente de 1%.
- Se a descarga apenas necessitar de um percurso horizontal, este poderá ser realizado com um tubo de 32 mm, sempre com uma inclinação de 1% até à conduta geral.
- Colocar o aparelho de forma a facilitar o acesso à tomada.
- Conectar o aparelho à terra (Classe I) e protegê-lo com um disjuntor diferencial de alta sensibilidade (30 mA) e um automático de 20 A.

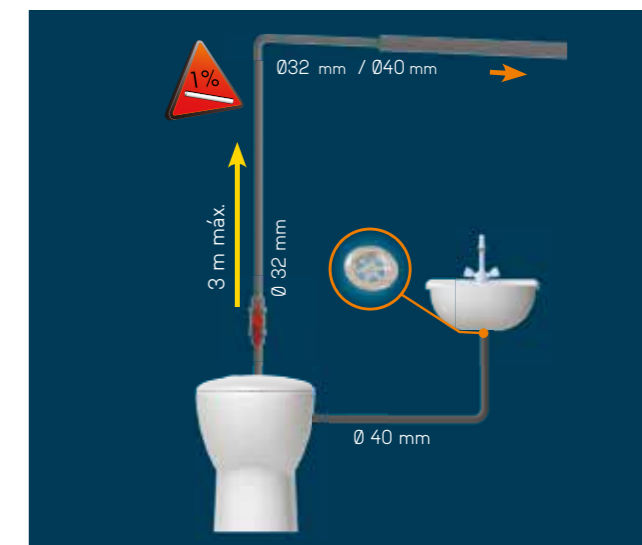
## CONSELHOS DE UTILIZAÇÃO

O SANICOMPACT® Pro têm uma utilização idêntica à de uma sanita normal, sem necessidade de manutenção específica. é no entanto necessário observar algumas recomendações:

- Não deitar corpos estranhos dentro da sanita, tais como algodão, toalhas, pensos higiénicos, objetos de metal, madeira, plástico ou líquidos solventes, óleos, etc.
- No caso de um corte de corrente ou ausência prolongados, fechar a torneira de segurança.

## ACESSÓRIOS

- Recomendamos a utilização do desincrustante para remoção de calcário e preservação dos componentes internos do equipamentos SFA.



## CARACTERÍSTICAS TÉCNICAS

CARACTERÍSTICAS TÉCNICAS	
Conexões possíveis	Sanita + lavatório
Descarga vertical (máxima)	3 m
Descarga horizontal (com inclinação mínima de 1%)	30 m
Entradas	2
Ø curva de evacuação com válvula de retenção integrada	32 mm
Ø recomendado vertical	32 mm
Pressão mínima de alimentação de água	1,7 bares
Peso	33,5 Kg
Alimentação	220-240V/50 Hz
Tipo de cabo de alimentação	3x0,75 mm <sup>2</sup> + pino
Comprimento do cabo	1200 mm
Amperagem	2,5 A
Consumo	550 W
RPM no eixo	2800
Refrigeração do motor	por ar
Material do eixo do motor	inox
Tipo de turbina	de lâminas
Índice de resistência à água	IP 44
Capacidade do condensador	14 µf
Temperatura máx. de líquidos	38° C
Débito a 3 metros	85 L/min
Nível sonoro	51 dB(A)

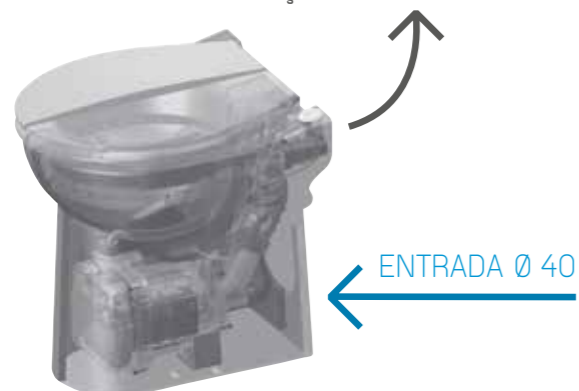


**DESCARGA DUPLA**  
1,8 L / 3 L

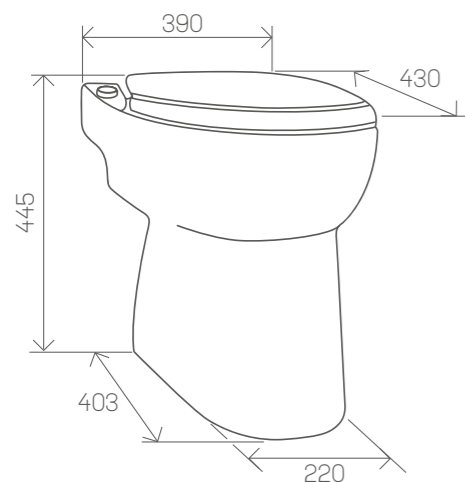
Sanitas com triturador

## ENTRADAS E EVACUAÇÃO

EVACUAÇÃO Ø 32



## DIMENSÕES (MM)



É uma sanita com triturador bomba integrado, que incorpora também um ponto de evacuação para um lavatório. Equipamento para uso doméstico.

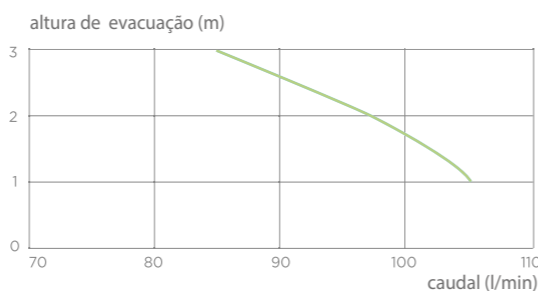
- O MAIS PEQUENO DA GAMA APENAS COM 43 CM DE PROFUNDIDADE.
- DESCARGA DUPLA: 1,8 L / 3 L.
- IDEAL PARA UMA CASA DE BANHO DE APOIO COM LAVATÓRIO.
- SANITA COM TRATAMENTO ANTI CALCÁRIO + TAMPA COM AMORTECEDOR.

## MODO DE FUNCIONAMENTO

O SANICOMPACT® C43 é controlado por um programador eletrónico que pode ter 2 funções:

- Trituração/bombagem, funcionando como sanita: um ciclo de uma duração de 25 segundos é accionado pelo botão de descarga da sanita.
- Somente bombagem, das águas do lavatório: o arranque é automático, a duração de funcionamento varia consoante o volume de água a evacuar.

## CURVA DE POTÊNCIA



## CONSELHOS DE INSTALAÇÃO

- Para garantir um nível de ruído baixo, deve:
  - Aplicar um fio de silicone entre a sanita e o solo.
  - Evitar encostar a sanita à parede.
  - Fixar correctamente o tubo de descarga com intervalos de fixação inferiores a 1m.

## CONEXÕES

- O SANICOMPACT® C43 recebe a água diretamente da rede, não necessitando de um autoclismo externo.
- Uma descarga de água eficiente necessita de uma pressão mínima de 1,7 bares (max. 4 bares).
- Instalação com elevação das águas residuais: utilizar tubo com diâmetro 32 mm. Elevação deve acontecer próximo do aparelho (max. 30 cm). Evacuação horizontal após elevação: com tubo diâmetro 40 mm. e pendente de 1%.
- Se a descarga apenas necessitar de um percurso horizontal, este poderá ser realizado com um tubo de 32 mm, sempre com uma inclinação de 1% até à conduta geral.
- Colocar o aparelho de forma a facilitar o acesso à tomada.
- Conectar o aparelho à terra (Classe I) e protegê-lo com um disjuntor diferencial de alta sensibilidade (30 mA) e um automático de 20A.

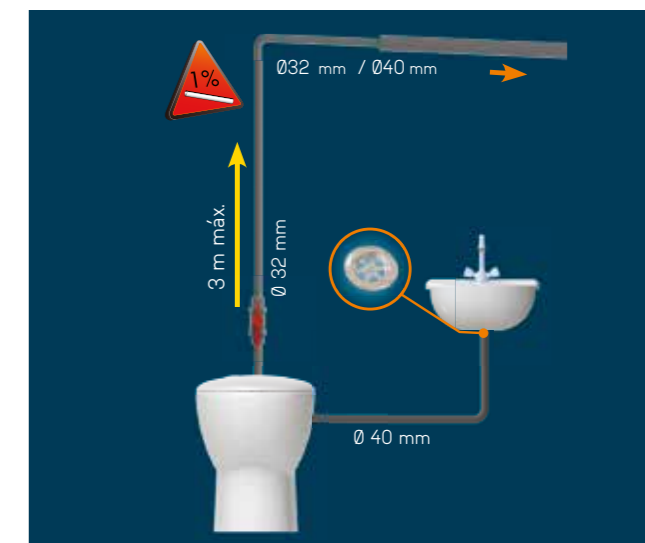
## CONSELHOS DE UTILIZAÇÃO

O SANICOMPACT® C43 tem uma utilização idêntica à de uma sanita normal, sem necessidade de manutenção específica. É no entanto necessário observar algumas recomendações:

- Não deitar corpos estranhos dentro da sanita, tais como algodão, toalhas, pensos higiénicos, objetos de metal, madeira, plástico ou líquidos solventes, óleos, etc.
- No caso de um corte de corrente ou ausência prolongados, fechar a torneira de segurança.

## ACESSÓRIOS

- Recomendamos a utilização do desincrustante para remoção de calcário e preservação dos componentes internos dos equipamentos SFA.



## CARACTERÍSTICAS TÉCNICAS

Conexões possíveis	Sanita + lavatório
Descarga vertical (máxima)	3 m
Descarga horizontal (com inclinação mínima de 1%)	30 m
Entradas	2
Ø curva de evacuação com válvula de retenção integrada	32 mm
Ø recomendado vertical	32 mm
Pressão mínima de alimentação de água	1,7 bares
Peso	23,2 Kg
Alimentação	220-240V/50 Hz
Tipo de cabo de alimentação	3x0,75 mm <sup>2</sup> + pino
Comprimento do cabo	1200 mm
Amperagem	2,5 A
Consumo	550 W
RPM no eixo	2800
Refrigeração do motor	por ar
Material do eixo do motor	inox
Tipo de turbina	de lâminas
Índice de resistência à água	IP 44
Capacidade do condensador	14 µf
Temperatura máx. de líquidos	38° C
Débito a 3 metros	85 L/min
Nível sonoro	51 dB(A)



**DESCARGA DUPLA**  
1,8 L / 3 L

Sanitas com triturador

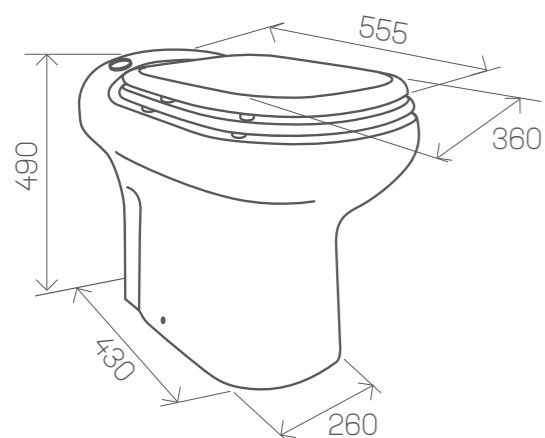
## ENTRADAS E EVACUAÇÃO

EVACUAÇÃO Ø 32

ENTRADA  
Ø 40



## DIMENSÕES (MM)



É uma sanita com triturador bomba integrado, que incorporam também um ponto de evacuação para um lavatório. Equipamento para uso doméstico.

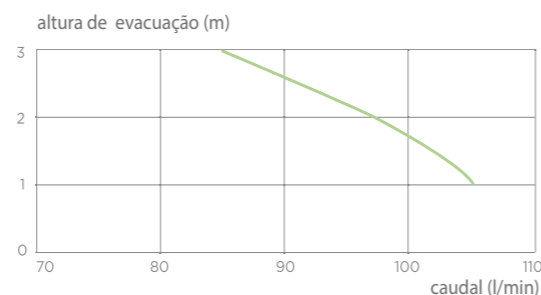
- SISTEMA INVISÍVEL INTEGRADO NA SANITA.
- DESCARGA DUPLA: 1,8 L / 3 L.
- INSTALAÇÃO FÁCIL DE UMA CASA DE BANHO DE APOIO COM LAVATÓRIO.
- SANITAS COM TRATAMENTO + TAMPA COM AMORTECEDOR.

## MODO DE FUNCIONAMENTO

O SANICOMPACT® Elite é controlado por um programador eletrónico que pode ter 2 funções:

- Trituração/bombagem, funcionando como uma sanita: o arranque ocorre mediante o acionamento do botão integrado na sanita e o ciclo desenvolve-se durante 25 segundos.
- Somente bombagem, para a descarga das águas residuais do lavatório: o arranque é automático. A duração de funcionamento depende do volume de água a ser bombeada.

## CURVA DE POTÊNCIA



## CONSELHOS DE INSTALAÇÃO

- Para garantir um nível de ruído baixo, deve:
  - Aplicar um fio de silicone entre a sanita e o solo.
  - Evitar encostar a sanita à parede.
  - Fixar correctamente o tubo de descarga com intervalos de fixação inferiores a 1m.

## CONEXÕES

- O SANICOMPACT® Elite recebe a água diretamente da rede, não necessitando de um autoclismo externo.
- Uma descarga de água eficiente necessita de uma pressão mínima de 1,7 bares (max. 4 bares).
- Instalação com elevação das águas residuais: utilizar tubo com diâmetro 32 mm. Elevação deve acontecer próximo do aparelho (max. 30 cm). Evacuação horizontal após elevação: com tubo diâmetro 40 mm. e pendente de 1%.
- Se a descarga apenas necessitar de um percurso horizontal, este poderá ser realizado com um tubo de 32 mm, sempre com uma inclinação de 1% até à conduta geral.
- Colocar o aparelho de forma a facilitar o acesso à tomada.
- Conectar o aparelho à terra (Classe I) e protegê-lo com um disjuntor diferencial de alta sensibilidade (30 mA) e um automático de 20A.

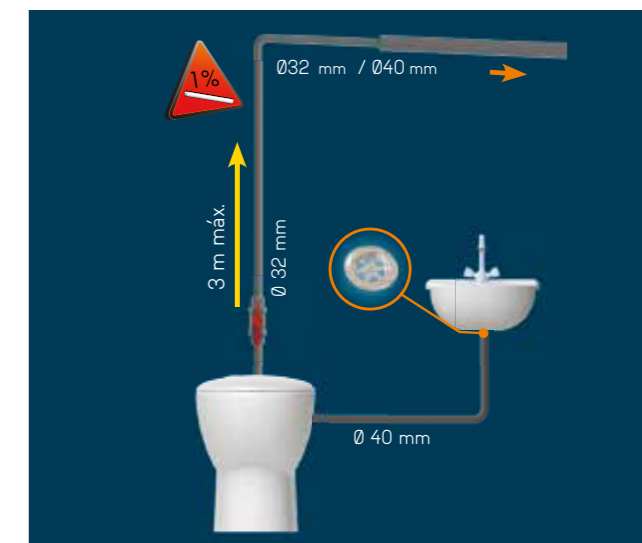
## CONSELHOS DE UTILIZAÇÃO

O SANICOMPACT® Elite tem uma utilização idêntica à de uma sanita normal, sem necessidade de manutenção específica. é no entanto necessário observar algumas recomendações:

- Não deitar corpos estranhos dentro da sanita, tais como algodão, toalhas, pensos higiénicos, objetos de metal, madeira, plástico ou líquidos solventes, óleos, etc.
- No caso de um corte de corrente ou ausência prolongados, fechar a torneira de segurança.

## ACESSÓRIOS

- Recomendamos a utilização do desincrustante para remoção de calcário e preservação dos componentes internos dos equipamentos SFA.



## CARACTERÍSTICAS TÉCNICAS

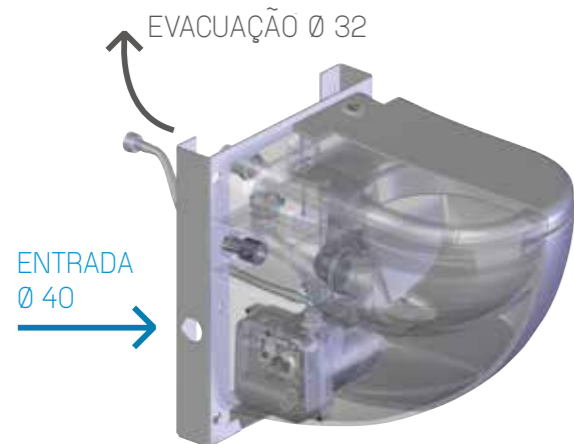
Conexões possíveis	Sanita + lavatório
Descarga vertical (máxima)	3 m
Descarga horizontal (com inclinação mínima de 1%)	30 m
Entradas	2
Ø curva de evacuação com válvula de retenção integrada	32 mm
Ø da entrada de lavatório	40 mm
Ø recomendado vertical	32 mm
Pressão mínima de alimentação de água	1,7 bares
Peso	26,5 Kg
Alimentação	220-240V/50 Hz
Tipo de cabo de alimentação	3x0,75 mm <sup>2</sup> + pino
Comprimento do cabo	1200 mm
Amperagem	2,6 A
Consumo	550 W
RPM no eixo	2800
Refrigeração do motor	por ar
Material do eixo do motor	inox
Tipo de turbina	de lâminas
Índice de resistência à água	IP 44
Capacidade do condensador	14 µf
Temperatura máx. de líquidos	38° C
Débito a 3 metros	85 L/min
Nível sonoro	51 dB(A)



**DESCARGA DUPLA**  
1,8 L / 3 L

Sanitas com triturador

## ENTRADAS E EVACUAÇÃO



É uma sanita suspensa com triturador bomba integrado, que incorpora também um ponto de evacuação para um lavatório. Fornecida com estrutura. Equipamento para uso doméstico.

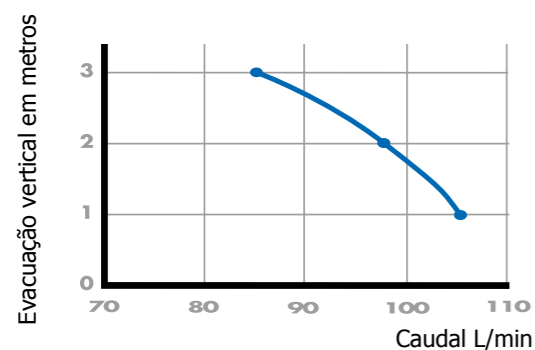
- POUPANÇA DE ÁGUA: 1,8 L / 3 L.
- DESENHO MODERNO.
- SANITA COM TRATAMENTO ANTI CALCÁRIO + TAMPA COM AMORTECEDOR.

## MODO DE FUNCIONAMIENTO

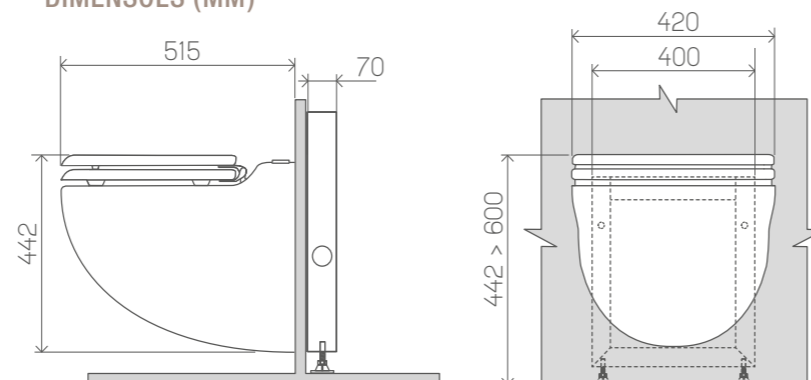
O SANICOMPACT® Comfort é controlado por um programador eletrónico que pode ter 2 funções:

- Trituração/bombagem, funcionando como sanita: um ciclo de uma duração de 25 segundos é accionado pelo botão de descarga da sanita..
- Somente bombagem, das águas do lavatório: o arranque é automático, a duração de funcionamento varia consoante o volume de água a evacuar.

## CURVA DE POTÊNCIA



## DIMENSÕES (MM)



## CONSELHOS DE INSTALAÇÃO

- A estrutura do sanicompact comfort é ajustável em altura. Aplicar em parede reforçada.
- Distancia máxima entre parede e revestimento: 120mm.
- Para garantir um nível de ruído moderado, fixar o tubo de evacuação com pontos de fixação a intervalos inferiores a 1 metros, e coloque a junta isolante entre a sanita e a parede.

## CONEXÕES

- O SANICOMPACT® Comfort recebe a água diretamente da rede, não necessitando de um autoclismo externo.
- Uma descarga de água eficiente necessita de uma pressão mínima de 1,7 bares (max. 4 bares).
- Instalação com elevação das águas residuais: utilizar tubo com diâmetro 32 mm. Elevação deve acontecer próximo do aparelho (max. 30 cm). Evacuação horizontal após elevação: com tubo diâmetro 40 mm. e pendente de 1%.
- Se a descarga apenas necessitar de um percurso horizontal, este poderá ser realizado com um tubo de 32 mm, sempre com uma inclinação de 1% até à conduta geral.
- Colocar o aparelho de forma a facilitar o acesso à tomada.
- Conectar o aparelho à terra (Classe I) e protegê-lo com um disjuntor diferencial de alta sensibilidade (30 mA) e um automático de 20A.

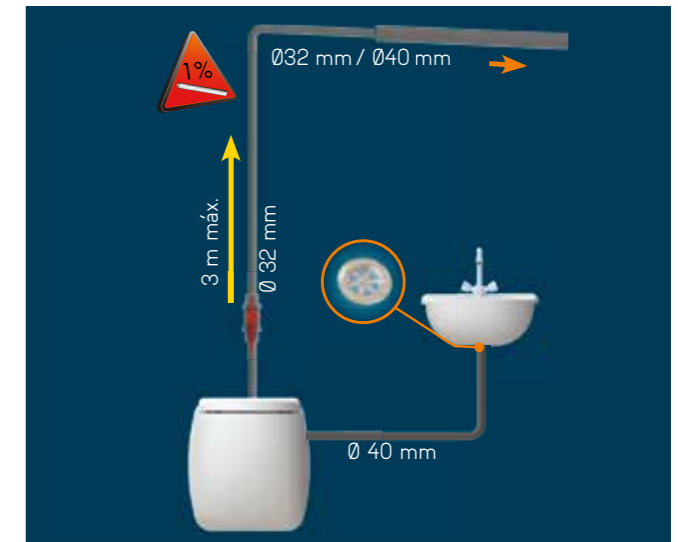
## CONSELHOS DE UTILIZAÇÃO

O SANICOMPACT® Comfort tem uma utilização idêntica à de uma sanita normal, sem necessidade de manutenção específica. é no entanto necessário observar algumas recomendações:

- Não deitar corpos estranhos dentro da sanita, tais como algodão, toalhas, pensos higiénicos, objetos de metal, madeira, plástico ou líquidos solventes, óleos, etc.
- No caso de um corte de corrente ou ausência prolongados, fechar a torneira de segurança.

## ACESSÓRIOS

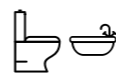
- Recomendamos a utilização do desincrustante para remoção de calcário e preservação dos componentes internos dos equipamentos SFA.



## CARACTERÍSTICAS TÉCNICAS

Conexões possíveis	Sanita + lavatório
Descarga vertical (máxima)	3 m
Descarga horizontal (com inclinação mínima de 1%)	30 m
Entradas	2
Ø curva de evacuação com válvula de retenção integrada	32 mm
Ø da entrada de lavatório	40 mm
Ø recomendado vertical	32 mm
Pressão mínima de alimentação de água	1,7 bares
Peso	32 Kg
Alimentação	220-240V/50 Hz
Tipo de cabo de alimentação	3 x 0,75 mm <sup>2</sup> + pino
Comprimento do cabo	1200 mm
Amperagem	2,6 A
Consumo	550 W
RPM no eixo	2800
Refrigeração do motor	por ar
Material do eixo do motor	inox
Tipo de turbina	de lâminas
Índice de resistência à água	IP 44
Capacidade do condensador	14 µf
Temperatura máx. de líquidos	38° C
Débito a 3 metros	85 L/min
Nível sonoro	51 dB(A)

## ACRESCENTAR UM WC NUM SPA



O GERENTE DE UM SPA QUER ACRESCENTAR UM WC NO LOCAL PARA OFERECER MAIS COMODIDADE AOS SEUS CLIENTES.

**PROBLEMA:** O ESPAÇO PREVISTO PARA INSTALAÇÃO DO WC TEM AS SEGUINTE CONDICIONANTES:

- ESTÁ DEMASIADO AFASTADO DA PRUMADA, PARA PERMITIR UMA EVACUAÇÃO POR GRAVIDADE.
- É DE DIMENSÕES MUITO REDUZIDAS.

**SANICOMPACT® Pro**



**SOLUÇÃO:** A SANITA COM TRITURADOR INTEGRADO SANICOMPACT PRO PERMITIU CONCRETIZAR ESTA INSTALAÇÃO PORQUE TEM CAPACIDADE DE BOMBAGEM ATÉ 30 M. NA HORIZONTAL E 3M. NA VERTICAL. UMA SOLUÇÃO ESTÉTICA, COM DIMENSÕES COMPACTAS INDICADA PARA LOCAIS PEQUENOS.



## CONVERTER UM ROUPEIRO EM CASA DE BANHO DE APOIO



CAVE DE UMA MORADIA NA QUAL O PROPRIETÁRIO QUER INSTALAR UMA CASA DE BANHO ADICIONAL PARA OS MEMBROS DA FAMÍLIA E CONVIDADOS.

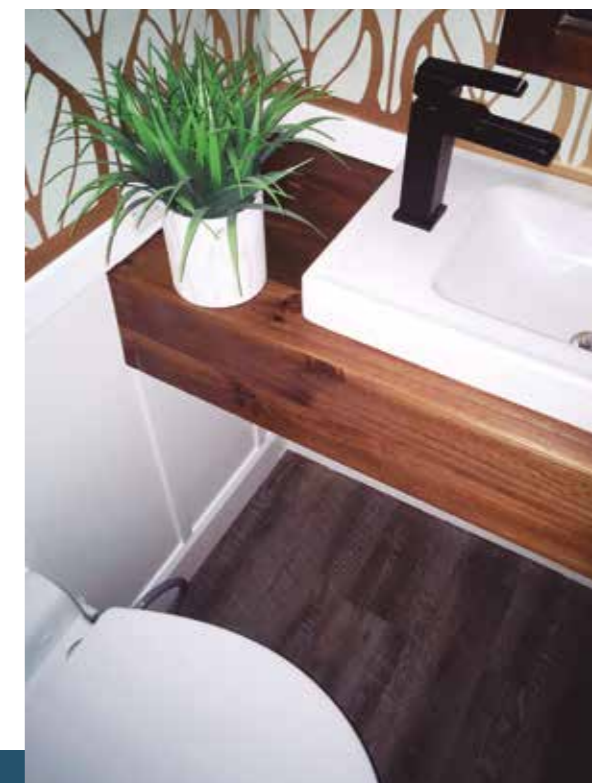
**PROBLEMA:** QUER EVITAR OBRAS PESADAS TAIS COMO REMOÇÃO DO CHÃO PARA PASSAR TUBAGENS.

**SANICOMPACT®**



**SOLUÇÃO:** COM SANICOMPACT® FOI INSTALADA UMA SANITA COM LAVATÓRIO SEM GRANDES OBRAS, O TUBO DE EVACUAÇÃO DE SOMENTE 32MM. DE DIÂMETRO FOI INSTALADO NA PAREDE.

O TAMANHO REDUZIDO DOS MODELOS SANICOMPACT PERMITE INSTALAR SANITÁRIOS EM LOCAIS DE TAMANHO MUITO REDUZIDO, FOI POSSÍVEL NESTE CASO TRANSFORMAR UM ROUPEIRO EM CASA DE BANHO.





# BOMBAS PARA ÁGUAS CINZENTAS

Exemplos de aplicação em ambientes domésticos:

- Instalar um duche num quarto.
- Mudar a configuração de uma cozinha.
- Acrescentar um duche na garagem.

Exemplos de aplicação em locais públicos com uso intensivo:

- Instalar cozinha de restaurante na cave.
- Transformar loja em salão de cabeleireiro.
- Instalar duchas em ginásio..

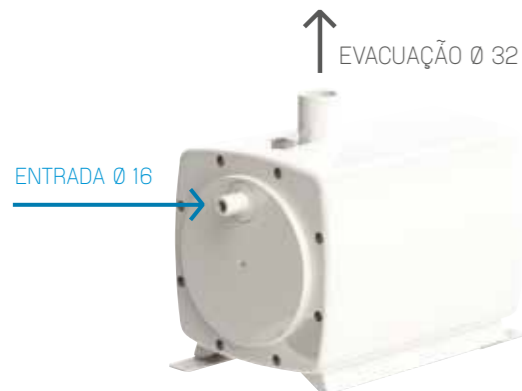
*DESCUBRA EXEMPLOS DE INSTALAÇÃO NA PÁGINA 64.*





## ENTRADAS E EVACUAÇÃO

## Bomba para águas cinzentas com válvula incluída



É a única bomba do mercado que permite instalar uma base de duche extra-plana, ou uma base de duche ao nível do solo, em locais onde a evacuação gravítica das águas não é possível.

- ASPIRA A ÁGUA DO DUCHE: POSSIBILITANDO A COLOCAÇÃO DE UMA BASE AO NÍVEL DO SOLO.
- 3 VÁLVULAS DISPONÍVEIS PARA: BASE EXTRA-PLANA, DUCHE NIVELADO COM O PAVIMENTO, TELA VINÍLICA.
- ELEVAÇÃO MÁXIMA: 3M.

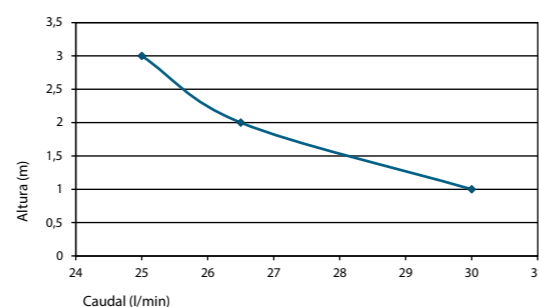
### MODO DE FUNCIONAMENTO

A válvula da bomba Sanifloor contém um sensor de nível. Quando a água do duche entra na válvula, o sensor é accionado colocando a bomba em funcionamento.

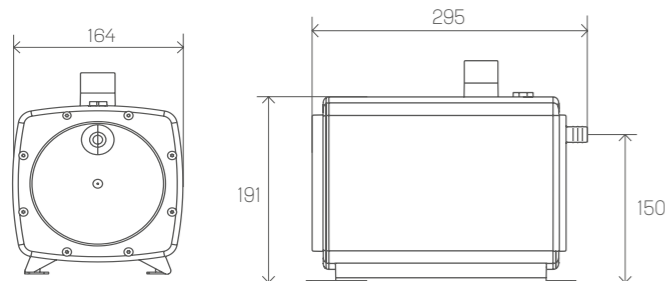
Quando a entrada de água é interrompida, a pressão sobre o sensor diminui e a bomba para.

Atenção! deve imperativamente ferrar a bomba na primeira utilização.

### CURVA DE POTÊNCIA



### DIMENSÕES (MM)

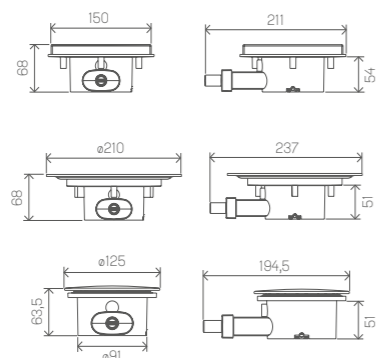


#### Válvulas:

SANIFLOOR® + 1 com válvula para base de duche. Ref. 010200001

SANIFLOOR® + 2 com válvula para revestimento vinílico. Ref. 010200002

SANIFLOOR® + 3 com válvula para base extra-plana. Ref. 010200003

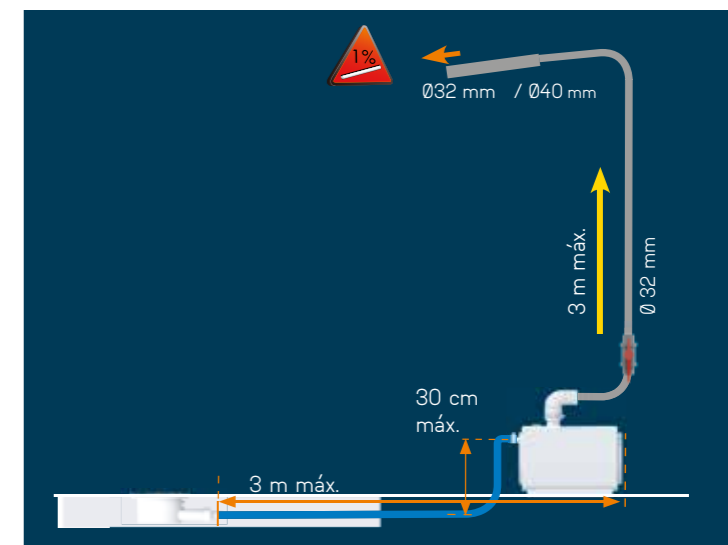


## CONSELHOS DE INSTALAÇÃO

- A instalação deve permitir o acesso ao aparelho e à tomada.

## CONEXÕES

- A conexão do chuveiro ao SANIFLOOR® será efetuada com as peças fornecidas com a bomba.
- A distância entre o sifão / escoamento e a bomba não deve ser superior a 30 cm. na vertical ou a 3 metros na horizontal.
- A conexão entre o sifão e a bomba deve ser efetuada com o tubo transparente reforçado com aço, fornecido de série. Este tubo pode ser cortado à medida adequada para sua instalação.
- Colocar uma passagem protectora -com tubo de pvc flexível de 32 mm. ou calha técnica - entre a bomba e a válvula, para a passagem do tubo de aspiração e cabo do sensor do SANIFLOOR®.
- O sensor da válvula comunica com a bomba por radiofrequência.
- Evacuação: para uma evacuação vertical utilizar tubo de 32 mm., a elevação deve ter início perto da bomba (max. 30 cm.). Evacuação horizontal após elevação: com tubo de 40 mm. com pendente de 1%.
- Conectar o aparelho à terra (Classe I) e protegê-lo com um disjuntor diferencial de alta sensibilidade (30 mA) e um automático de 20 A. A conexão elétrica deve servir exclusivamente a alimentação do aparelho.
- No SANIFLOOR® 3 a junta isolante deve ser colocada na parte inferior da base de chuveiro.



## CONSELHOS DE UTILIZAÇÃO

- É fundamental ferrar o Sanifloor na primeira utilização, colocar aproximadamente 3 litros de água na entrada superior da bomba.a.
- O SANIFLOOR® apenas pode receber as águas residuais provenientes de um duche.
- Os sifões / escoamentos fornecidos com o SANIFLOOR® estão todos equipados com um filtro para evitar a aspiração de pelos pela bomba. São desmontáveis e recomenda-se que sejam limpos com regularidade.
- Não colocar no duche produtos tais como solventes, tinta, soda cáustica, ácidos ou outros produtos químicos que possam danificar o SANIFLOOR®.
- A desmontagem do conjunto sensor/válvula deve ser efectuada por um serviço técnico oficial.

## ACCESSÓRIOS

- Recomendamos a utilização do desincrustante para remoção de calcário e preservação dos componentes internos dos equipamentos SFA.



## CARACTERÍSTICAS TÉCNICAS

Conexões possíveis	Duche ao nível do solo, bases extraplanas
Descarga vertical (máxima)	3 m
Evacuação horizontal (com inclinação mínima de 1%)	30 m
Entradas	1 lateral
Ø entradas laterais	16 mm
Ø da curva de descarga	32 mm
Ø recomendado do tubo de evacuação no troço vertical	32 mm
Peso	6 Kg.
Alimentação	220-240V/50 Hz
Tipo de cabo de alimentação	3 x 0,75 mm <sup>2</sup> + pino
Amperagem	1,7 A
Consumo	400 W
Refrigeração do motor	por óleo
Tipo de turbina	de disco duplo
Índice de resistência à água	IP 44
Capacidade do condensador	8 µf
Caudal máximo	33 l/min
Débito a 3 metros	25 l/min
Temperatura máxima de líquidos	38° C



Bomba para águas cinzentas

## ENTRADAS E EVACUAÇÃO

EVACUAÇÃO Ø22/32



É uma bomba de evacuação para águas residuais provenientes de um duche, e/ou lavatório, e/ou bidé. Para uso doméstico.

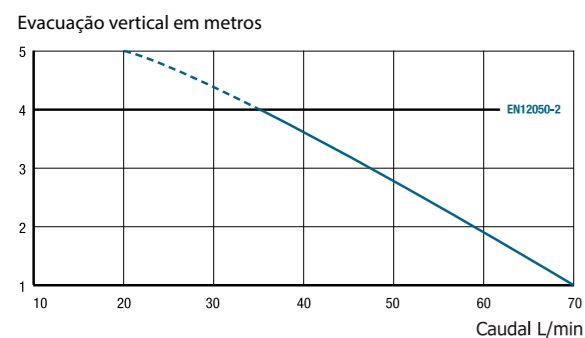
- COMPACTA, FÁCIL DE ESCONDER.

## MODO DE FUNCIONAMENTO

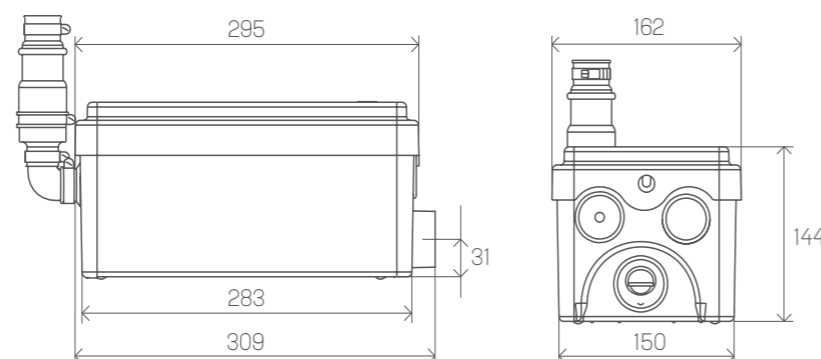
Funciona com um sistema de pressostato de nível: ao utilizar o duche ou o lavatório, o nível da água sobe no interior do depósito e a pressão aciona o sistema. A turbina é ativada e descarrega as águas residuais através do tubo de descarga.

A bomba pode ser acionada diversas vezes de acordo com a quantidade de água que deve ser descarregada.

## CURVA DE POTÊNCIA



## DIMENSÕES (MM)

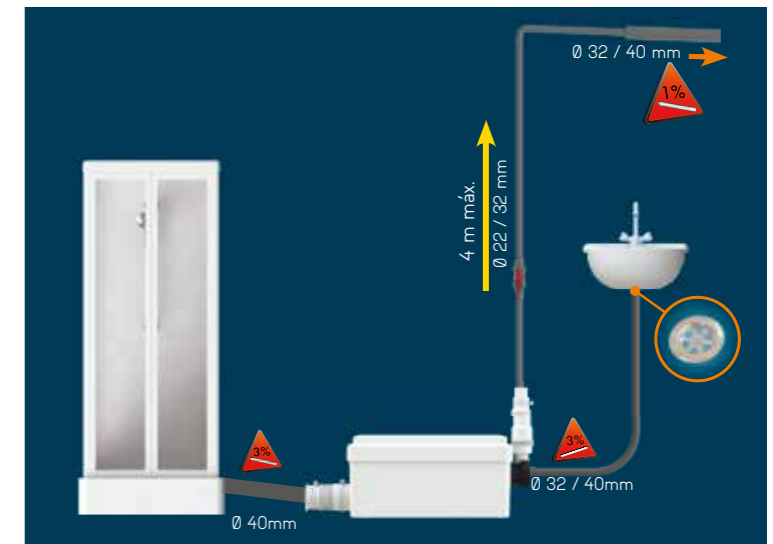


## CONSELHOS DE INSTALAÇÃO

- Instalar a bomba de maneira a permitir o acesso ao aparelho e à tomada.
- Otimização dos níveis de ruído:
  - Não encostar a bomba à parede.
  - Instalar a bomba numa superfície plana.
  - Instalar os suportes anti-vibração e sistemas de fixação fornecidos.

## CONEXÕES

- As conexões dos sanitários ao SANISHOWER devem ser efetuadas com um tubo de Ø40 mm (na entrada lateral mais baixa) ou Ø 32 mm (na entrada lateral mais alta) e respeitar uma inclinação de 3%.
- Caso seja necessário elevar as águas, instalar tubo (32 mm.) de evacuação vertical próximo da bomba (max. 30 cm.). Evacuação horizontal após elevação: com tubo de 40 mm. e pendente de 1% até ao esgoto.
- Evacuação horizontal sem elevação: com tubo de 32 mm. e pendente de 1% até ao esgoto.
- Conectar o aparelho à terra (Classe I) e protegê-lo com um disjuntor diferencial de alta sensibilidade (30 mA) e um automático de 20A. A conexão elétrica deve servir exclusivamente a alimentação do aparelho.



## CONSELHOS DE UTILIZAÇÃO

- O SANISHOWER® destina-se exclusivamente a evacuar as águas provenientes de um duche, lavatório ou bidé.
- Não colocar líquidos como solventes, tinta, soda cáustica, ácidos ou outros produtos químicos..

## ACCESSÓRIOS

- Recomendamos a utilização do desincrustante para remoção de calcário e preservação dos componentes internos dos equipamentos SFA.



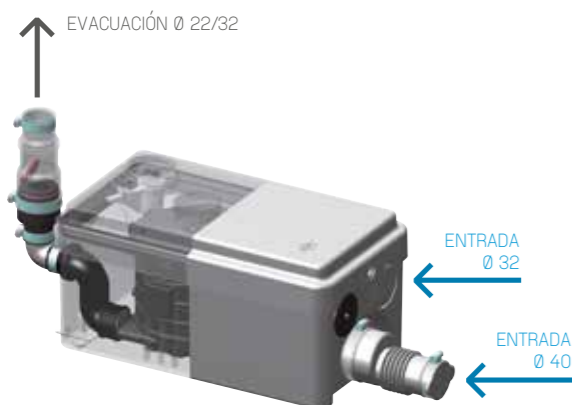
## CARACTERÍSTICAS TÉCNICAS

Conexões possíveis	lavatório + duche + bidé
Descarga vertical (máxima)	4 m
Evacuação horizontal (com inclinação mínima de 1%)	40 m
Entradas	2 laterais
Ø entradas laterais	32 e 40 mm
Ø da curva de descarga	32 mm
Ø recomendado do tubo de evacuação no troço vertical	22/32 mm
Peso	3,5 Kg.
Alimentação	220-240V/50 Hz
Tipo de cabo de alimentação	3 x 0,75 mm <sup>2</sup> Sem pino
Comprimento do cabo	1200 mm
Amperagem	1,3 A
Consumo	250 W
RPM no eixo	2800
Refrigeração do motor	por óleo
Tipo de turbina	de lâminas
Índice de resistência à água	IP 44
Capacidade do condensador	6,3 µf
Altura de arranque	60 ± 10 mm
Temperatura máxima de líquidos	38° C
Débito a 3 metros	48 L/min
Nível sonoro	46 dB(A)



Bomba para águas cinzentas com sifão incluído

## ENTRADAS E EVACUAÇÃO



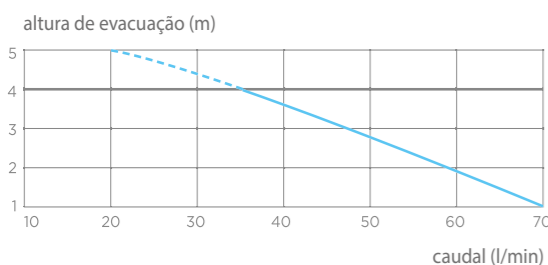
O SANISHOWER® Flat é um conjunto bomba + válvula extra-plana (com diam. 90mm.) para evacuação das águas de um duche.

- SIFÃO EXTRAPLANO + ALTURA DE ARRANQUE MUITO BAIXA: PARA 8 CM DE ALTURA.
- COMPACTA, FACILMENTE DISSIMULÁVEL.
- TAMBÉM PODE EVACUAR AS ÁGUAS DE UM LAVATÓRIO.

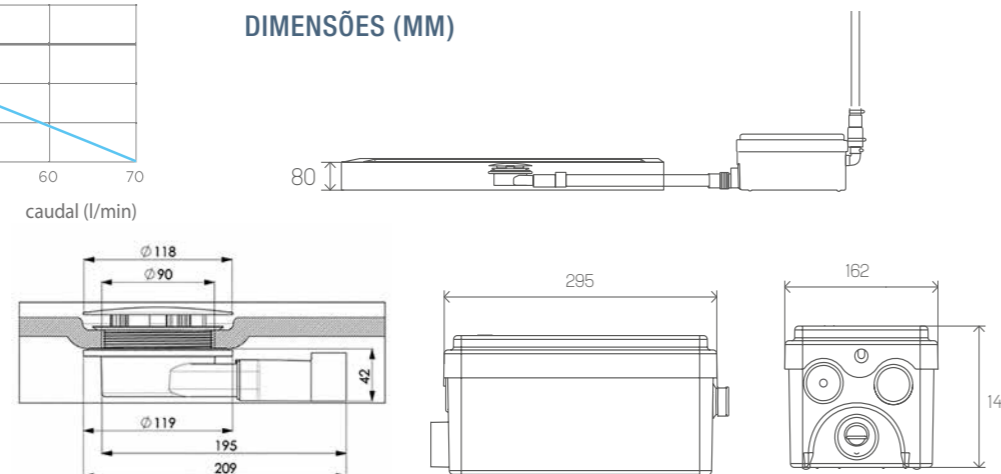
## MODO DE FUNCIONAMENTO

Funciona com um sistema de pressostato de nível: ao utilizar o duche, o nível da água sobe no interior do depósito e a pressão aciona o sistema. A turbina é ativada e descarrega as águas residuais através do tubo de descarga. A bomba pode ser acionada diversas vezes de acordo com a quantidade de água que deve ser descarregada.

## CURVA DE POTÊNCIA



## DIMENSÕES (MM)



## CONSELHOS DE INSTALAÇÃO

- Instalar a bomba de maneira a permitir o acesso ao aparelho e à tomada.
- Optimização dos níveis de ruído:
  - Não encostar a bomba à parede.
  - Instalar a bomba numa superfície plana.
  - Instalar os suportes anti-vibração e sistemas de fixação fornecidos.

## CONEXÕES

- As conexões dos sanitários ao SANISHOWER devem ser efetuadas com um tubo de Ø40 mm (na entrada lateral mais baixa) ou Ø 32 mm (na entrada lateral mais alta) e respeitar uma inclinação de 3 %.
- Caso seja necessário elevar as águas, instalar tubo (32 mm.) de evacuação vertical próximo da bomba (max. 30 cm.). Evacuação horizontal após elevação: com tubo de 40 mm. e pendente de 1% até ao esgoto.
- Evacuação horizontal sem elevação: com tubo de 32 mm. e pendente de 1% até ao esgoto.
- Conectar o aparelho à terra (Classe I) e protegê-lo com um disjuntor diferencial de alta sensibilidade (30 mA) e um automático de 20A. A conexão elétrica deve servir exclusivamente a alimentação do aparelho.



## CONSELHOS DE UTILIZAÇÃO

- O SANISHOWER® Flat apenas pode receber águas residuais provenientes de um duche e lavatório.
- Não colocar líquidos como solventes, tinta, soda cáustica, ácidos ou outros produtos químicos.

## ACCESSÓRIOS


- Recomendamos a utilização do desincrustante para remoção de calcário e preservação dos componentes internos do equipamentos SFA.



## CARACTERÍSTICAS TÉCNICAS

Conexões possíveis	duche + lavatório
Descarga vertical (máxima)	3 m
Evacuação horizontal (com inclinação mínima de 1%)	20 m
Entradas	2 laterais
Ø entradas laterais	32 e 40 mm
Ø da curva de descarga	32 mm
Ø recomendado do tubo de evacuação no troço vertical	32 mm
Peso	3,7 Kg.
Alimentação	220-240V/50 Hz
Tipo de cabo de alimentação	3 x 0,75 mm <sup>2</sup> Sem pino
Comprimento do cabo	1200 mm
Amperagem	1,3 A
Consumo	250 W
RPM no eixo	2800
Refrigeração do motor	por óleo
Tipo de turbina	de lâminas
Índice de resistência à água	IP 44
Capacidade do condensador	6,3 µf
Altura de arranque	30 ± 10 mm
Temperatura máxima de líquidos	38° C
Débito a 3 metros	35 L/min
Nível sonoro	46 dB(A)



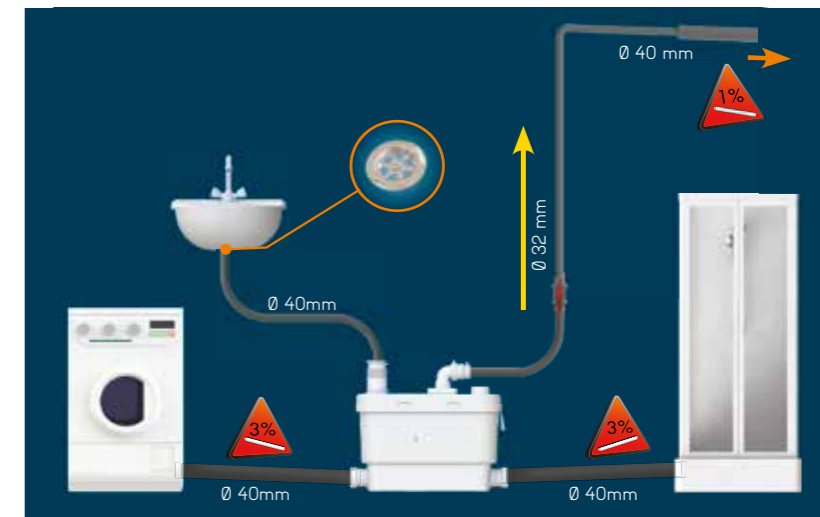
Bomba para águas cinzentas 



PVP sem IVA: 595 €

## CONSELHOS DE INSTALAÇÃO

- Instalar a bomba de maneira a permitir o acesso ao aparelho e à tomada.
- Optimização dos níveis de ruído:
  - Não encostar a bomba à parede.
  - Instalar a bomba numa superfície plana.
  - Instalar os suportes anti-vibração e sistemas de fixação fornecidos.



## CONEXÕES

- As conexões dos sanitários ao SANIVITE devem ser efetuadas com um tubo de  $\varnothing$  40 mm e respeitar uma inclinação de 3 %.
- Altura mínima da evacuação de um duche ou de uma banheira: 150 mm. do solo.
- Caso seja necessário elevar as águas, instalar tubo (32 mm.) de evacuação vertical próximo da bomba (max. 30 cm.). Evacuação horizontal após elevação: com tubo de 40 mm. e pendente de 1% até ao esgoto.
- Evacuação horizontal sem elevação: com tubo de 32 mm. e pendente de 1% até ao esgoto.
- Recomendamos a colocação de um purgador no ponto baixo da evacuação para facilitar a manutenção.
- A instalação deve permitir o acesso à tomada.
- Conectar o aparelho à terra (Classe I) e protegê-lo com um disjuntor diferencial de alta sensibilidade (30 mA) e um automático de 20 A. A conexão elétrica deve servir exclusivamente a alimentação do aparelho.

## ENTRADAS E EVACUAÇÃO



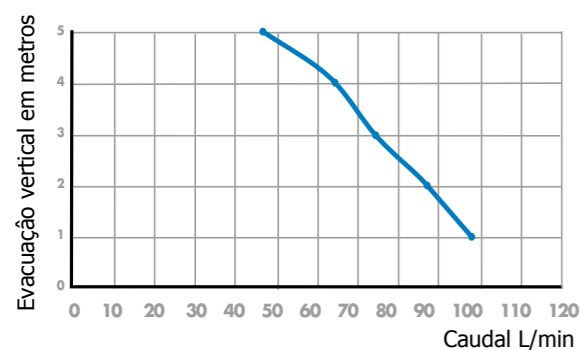
É uma bomba para instalar um espaço duche, uma cozinha, ou uma lavandaria doméstica. não evacua as águas de uma sanita. Para uso doméstico.

- SUPORTA ÁGUAS COM TEMPERATURAS MÁXIMAS DE 60° C.
- FUNCIONAMENTO SILENCIOSO.
- POTENTE.

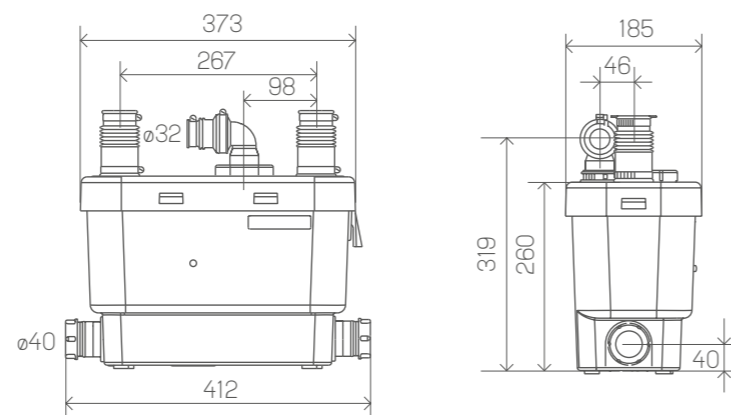
## MODO DE FUNCIONAMENTO

Este aparelho funciona com um sistema de pressostato de nível: ao utilizar os sanitários conectados, o nível da água sobe no interior do depósito e a pressão aciona o sistema. A turbina é ativada e descarrega as águas residuais através do tubo de descarga. A bomba pode ser acionada diversas vezes de acordo com a quantidade de água que deve ser descarregada.

## CURVA DE POTÊNCIA



## DIMENSÕES (MM)



## CONSELHOS DE UTILIZAÇÃO

- Não colocar líquidos como solventes, tinta, soda cáustica, ácidos ou outros produtos químicos.
- Recomendamos a utilização de detergentes biodegradáveis para as máquinas de lavar roupa e de lavar louça.

## ACCESÓRIOS

- Recomendamos a utilização do desincrustante para remoção de calcário e preservação dos componentes internos dos equipamentos SFA.
- Filtro opcional para impedir a passagem de impurezas.



## CARACTERÍSTICAS TÉCNICAS

Conexões possíveis	lava-louça + lavatório + duche + bidé + máquina de lavar loiça + máquina de lavar roupa + banheira
Descarga vertical (máxima)	5 m
Evacuação horizontal (com inclinação mínima de 1%)	50 m
Entradas	2 superiores + 2 laterais
$\varnothing$ da curva de descarga	28/32 mm
$\varnothing$ recomendado do tubo de evacuação no troço vertical	32 mm
Peso	6,3 Kg.
Alimentação	220-240V/50 Hz
Tipo de cabo de alimentação	3 x 0,75 mm <sup>2</sup> + pino
Comprimento do cabo	1200 mm
Amperagem	1,7 A
Consumo	400 W
RPM no eixo	2800
Refrigeração do motor	por óleo
Tipo de turbina	de lâminas
Refrigeração do motor	inox
Índice de resistência à água	IP 44
Capacidade do condensador	8 $\mu$ f
Altura de arranque	95 $\pm$ 15 mm
Temperatura máxima de líquidos	60° C
Débito a 3 metros	75 L/min



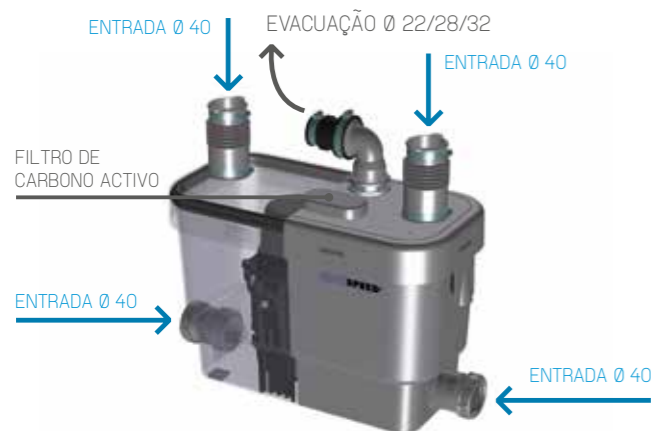
PVP sem IVA: 830 €



USO INTENSIVO

Bomba para águas cinzentas

## ENTRADAS E EVACUAÇÃO



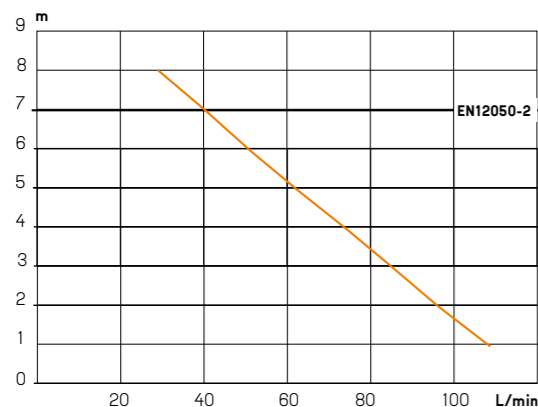
É uma bomba de elevação concebida para evacuar as águas residuais provenientes de um duche, bidé e lavatório. Também pode elevar as águas de uma máquina de lavar loiça, máquina de lavar roupa, lava-loiça ou banheira. Pode ser utilizada num ambiente de uso intensivo.

- SUPORTA ÁGUAS COM TEMPERATURAS MÁXIMAS DE 75° C.
- FUNCIONAMIENTO SILENCIOSO.
- POTENTE.

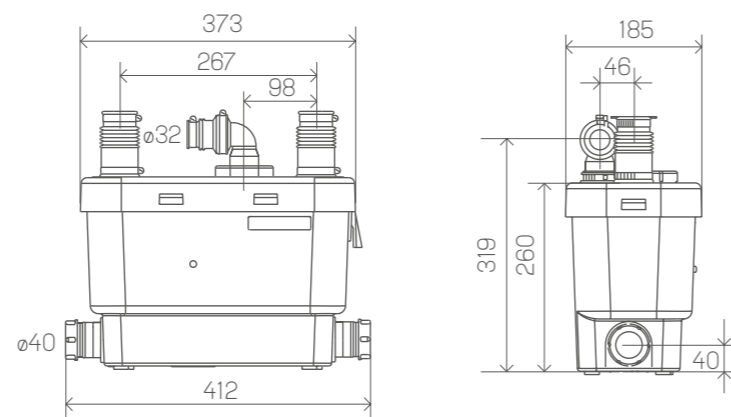
## MODO DE FUNCIONAMENTO

Este aparelho funciona com um sistema de pressostato de nível: ao utilizar os sanitários conectados, o nível da água sobe no interior do depósito e a pressão aciona o sistema. A turbina é ativada e descarrega as águas residuais através do tubo de descarga. A bomba pode ser acionada diversas vezes de acordo com a quantidade de água que deve ser descarregada.

## CURVA DE POTÊNCIA

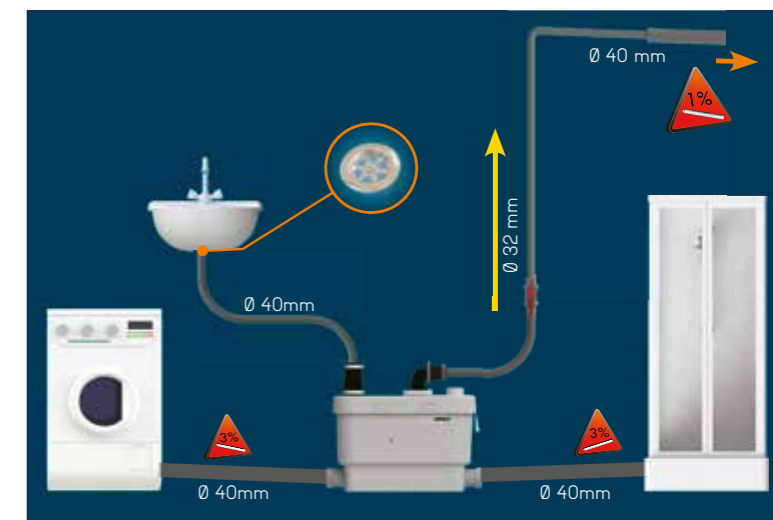


## DIMENSÕES (MM)



## CONSELHOS DE INSTALAÇÃO

- Instalar a bomba de maneira a permitir o acesso ao aparelho e à tomada.
- Optimização dos níveis de ruído:
  - Não encostar a bomba à parede.
  - Instalar a bomba numa superfície plana.
  - Instalar os suportes anti-vibração e sistemas de fixação fornecidos.



## CONEXÕES

- As conexões dos sanitários ao SANISPEED devem ser efetuadas com um tubo de Ø 40 mm e respeitar uma inclinação de 3%.
- Altura mínima da evacuação de um duche ou de uma banheira: 170 mm. do solo.
- Caso seja necessário elevar as águas, instalar tubo (32 mm.) de evacuação vertical próximo da bomba (max. 30 cm.). Evacuação horizontal após elevação: com tubo de 40 mm. e pendente de 1% até ao esgoto.
- Evacuação horizontal sem elevação: com tubo de 32mm. e pendente de 1% até ao esgoto.
- Recomendamos a colocação de um purgador no ponto baixo da evacuação para facilitar a manutenção.
- A instalação deve permitir o acesso à tomada.
- Conectar o aparelho à terra (Classe I) e protegê-lo com um disjuntor diferencial de alta sensibilidade (30 mA) e um automático de 20 A. A conexão elétrica deve servir exclusivamente a alimentação do aparelho.

## CONSELHOS DE UTILIZAÇÃO

- Não colocar líquidos como solventes, tinta, soda cáustica, ácidos ou outros produtos químicos.
- Recomendamos a utilização de detergentes biodegradáveis para as máquinas de lavar roupa e de lavar loiça.

## ACCESSÓRIOS

- Recomendamos a utilização do desincrustante para remoção de calcário e preservação dos componentes internos do equipamentos SFA.
- Filtro opcional para impedir a passagem de impurezas.



## CARACTERÍSTICAS TÉCNICAS

Conexões possíveis	lava-loiça + lavatório + duche + bidé + máquina de lavar loiça + máquina de lavar roupa + banheira
Descarga vertical (máxima)	7 m
Evacuação horizontal (com inclinação mínima de 1%)	70 m
Entradas	2 superiores + 2 laterais
Ø da curva de descarga	22/28/32 mm
Ø recomendado do tubo de evacuação no troço vertical	32 mm
Peso	6,4 Kg.
Alimentação	220-240V/50 Hz
Tipo de cabo de alimentação	3 x 0,75 mm <sup>2</sup> + pino
Comprimento do cabo	1200 mm
Amperagem	2 A
Consumo	400 W
RPM no eixo	2800
Refrigeração do motor	por óleo
Tipo de turbina	de disco duplo
Refrigeração do motor	inox
Índice de resistência à água	IP 44
Capacidade do condensador	8 µf
Altura de arranque	95 ± 15 mm
Temperatura máxima de líquidos	75° C
Débito a 3 metros	85 L/min

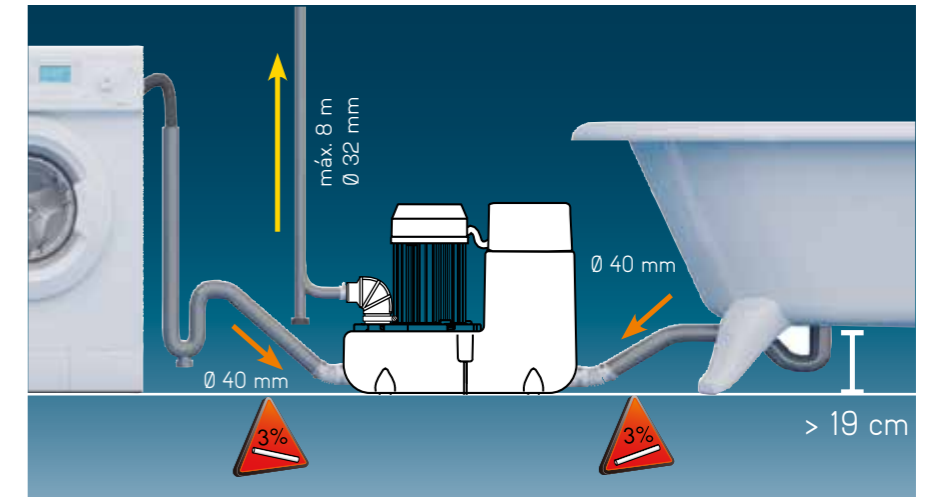


USO INTENSIVO

Bomba para águas cinzentas

## CONSELHOS DE INSTALAÇÃO

- Garantir um espaço mínimo de 600mm. em redor do Sanicom para facilitar o acesso caso o equipamento necessite de manutenção.
- O local deve ser ventilado, e protegido contra inundações e gelo.



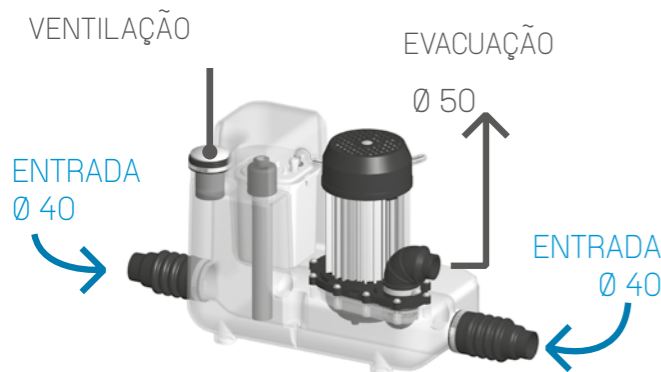
## CONEXIONES

- A descarga do duche ou da banheira deverá ficar a uma altura mínima de 190 mm. do solo.
- Caso seja necessário elevar as águas, instalar tubo (32 mm.) de evacuação vertical próximo da bomba (max. 30cm.). Evacuação horizontal após elevação: com tubo de 40 mm. e pendente de 1% até ao esgoto.
- Evacuação horizontal sem elevação: com tubo de 32 mm. e pendente de 1% até ao esgoto.
- Aconselhamos a instalação de um ponto de purga no ponto baixo a fim de facilitar a manutenção.
- Conectar o aparelho à terra (Classe I) e protegê-lo com um disjuntor diferencial de alta sensibilidade (30 mA) e um automático de 25 A.
- A conexão elétrica deve servir exclusivamente para a alimentação do aparelho.
- Na primeira ligação elétrica do dispositivo, este funcionará durante 5 segundos, apesar de não existir água no depósito.

## CARACTERÍSTICAS TÉCNICAS

Conexões possíveis	lava-loiça + lavatório + duche + bidé + máquina de lavar loiça + máquina de lavar roupa + banheira
Descarga vertical (máxima)	8 m
Evacuação horizontal (com inclinação mínima de 1%)	80 m
Entradas Ø 40 mm	2 laterais
Ø da curva de descarga	32 mm
Ø entradas laterais	40 mm
Ø recomendado do tubo de evacuação no troço vertical	32 mm
Peso	10 Kg
Alimentação	220-240V/50 Hz
Tipo de cabo de alimentação	3 x 0,75 mm² Sem pino
Comprimento do cabo	1200 mm
Amperagem	3,3 A
Consumo	750 W
RPM no eixo	2800
Refrigeração do motor	por óleo e ar
Tipo de turbina	de disco duplo
Material do eixo do motor	inox
Índice de resistência à água	IP 44
Capacidade do condensador	8 µf
Altura de arranque	145 ± 10 mm
Temperatura máxima de líquidos	90° C
Granulometria	8 mm
Resistente a águas ácidas	
Débito a 3 metros	6,4 m³/h
Nível sonoro	63 dB(A)

## ENTRADAS E EVACUAÇÃO



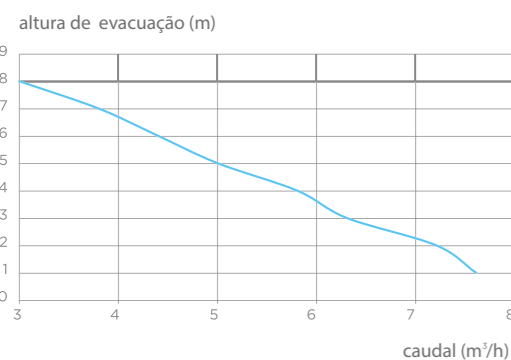
É uma estação elevatória concebida para evacuar as águas cinzentas de espaços para uso doméstico ou comercial (bares, restaurantes, etc.).

- SUPORTA ÁGUAS COM TEMPERATURAS MÁXIMAS DE 900 C.
- FÁCIL INSTALAÇÃO DIRECTAMENTE NO CHÃO.
- POTENTE.

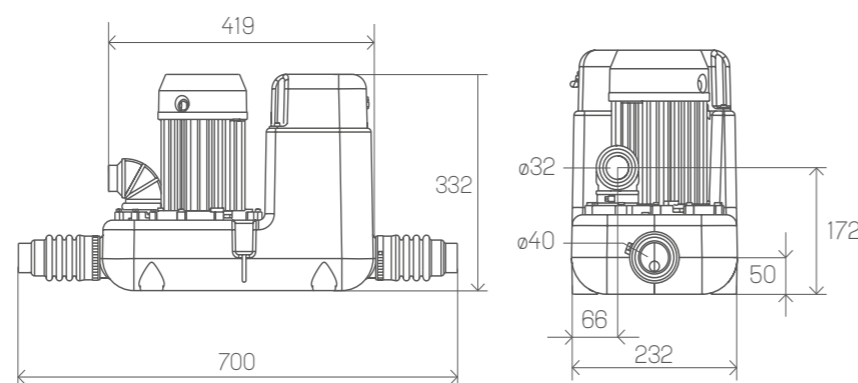
## MODO DE FUNCIONAMENTO

Contém um único motor. O pressostato acciona o sistema de bombagem quando o nível das águas sobe dentro da bomba. O SANICOM® 1 dispõe de um sistema de limpeza do depósito após cada utilização.

## CURVA DE POTÊNCIA



## DIMENSÕES (MM)



## CONSELHOS DE UTILIZAÇÃO

- Fornecido com PRÉ-INSTALAÇÃO de alarme (visual ou sonoro).
- Não colocar líquidos como solventes, tinta, soda cáustica, ácidos ou outros produtos químicos.

## ACESSÓRIOS

- Recomendamos a utilização do desincrustante para remoção de calcário e preservação dos componentes internos do equipamentos SFA.
- Recomendamos a instalação de uma válvula de corte nas entradas e saída de águas residuais (consultar a página 94).
- Filtro opcional para impedir passagem de impurezas.





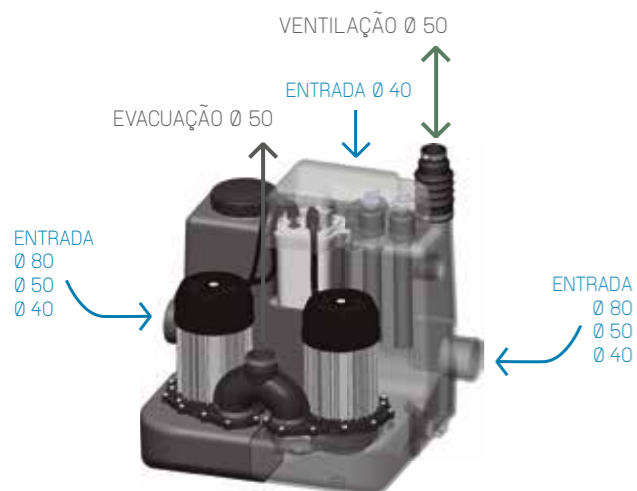
Alarme de série

Comando electrónico com cabo

USO INTENSIVO

Bomba para águas cinzentas

ENTRADAS E EVACUAÇÃO



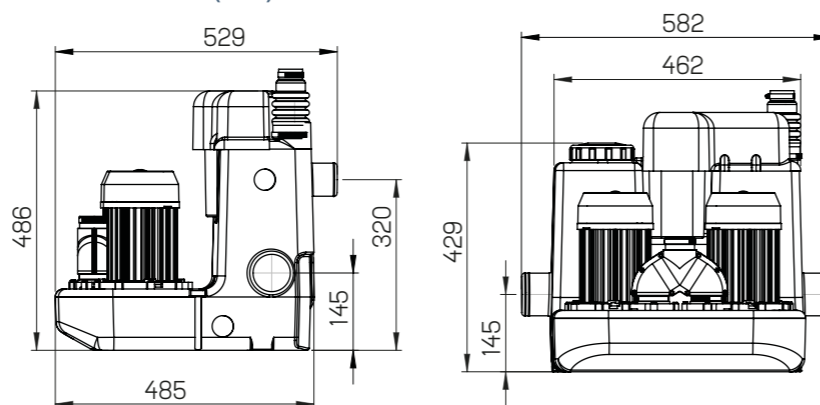
O aparelho SANICOM® 2 é uma estação elevatória concebida para evacuar as águas cinzentas de espaços para uso doméstico ou comercial (bares, restaurantes, etc.).

- SUPORTA ÁGUAS COM TEMPERATURAS MÁXIMAS DE 90° C.
- EXEMPLO DE CAPACIDADE DE BOMBAGEM: A 1 METRO DE ALTURA, 15M³/H
- POTENTE.
- ALARME INCLUIDO.

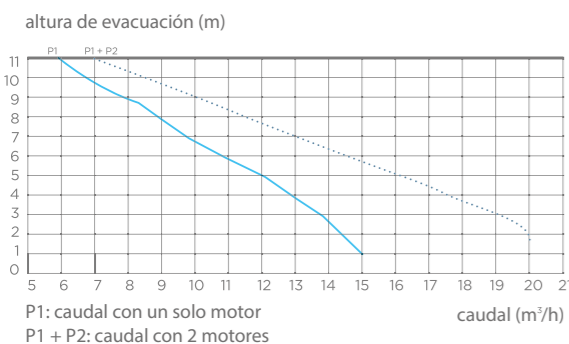
MODO DE FUNCIONAMENTO

Contém 2 bombas independentes. os motores da bomba sanicom 2 funcionam alternadamente.  
Tubo de imersão grande (funcionamento normal): quando as águas residuais alcançam o tubo grande no depósito, o sistema de bombagem (um só motor) entra em funcionamento.  
Tubo de imersão curto (funcionamento anormal): se as águas residuais chegam ao nível superior do depósito, o arranque forçado é activado, os 2 motores entram em funcionamento em simultâneo.

DIMENSÕES (MM)



CURVA DE POTÊNCIA



PVP sem IVA: 1.990 €

CONSELHOS DE INSTALAÇÃO

- Garantir um espaço mínimo de 600mm. em redor do Sanicom para facilitar o acesso caso o equipamento necessite de manutenção.
- O local deve ser ventilado, e protegido contra inundações e gelo.

CONEXÕES

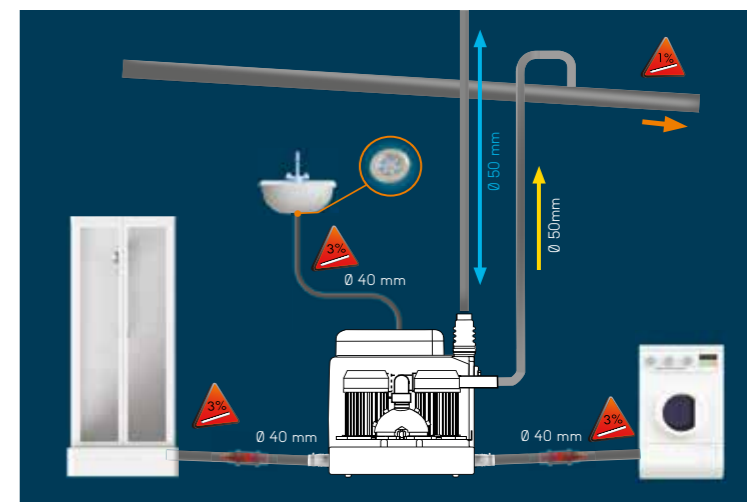
- A descarga do duche ou da banheira deverá ficar a uma altura mínima de 250 mm. do solo.
- Caso seja necessário elevar as águas, instalar tubo (50 mm.) de evacuação vertical próximo da bomba (max. 30 cm.). Evacuação horizontal após elevação: com tubo de >50 mm. e pendente de 1% até ao esgoto.
- Evacuação horizontal sem elevação: com tubo de 50 mm. e pendente de 1% até ao esgoto.
- É importante conectar o ventilador do aparelho para o exterior para que o mesmo não fique sob pressão, evitando assim um efeito de vácuo.
- Conectar o aparelho à terra (Classe I) e protegê-lo com um disjuntor diferencial de alta sensibilidade (30 mA) e um automático de 25 A.
- A conexão deve servir exclusivamente para a alimentação do aparelho.
- Na primeira ligação elétrica do dispositivo, este funcionará durante 5 segundos, apesar de não existir água no depósito.

CONSELHOS DE UTILIZAÇÃO

- Fornecido com PRÉ-INSTALAÇÃO de alarme (visual ou sonoro).
- Não colocar líquidos como solventes, tinta, soda cáustica, ácidos ou outros produtos químicos.

ACCESORIOS

- Recomendamos a utilização do desincrustante para remoção de calcário e preservação dos componentes internos do equipamentos SFA.
- Recomendamos a instalação de uma válvula de corte nas entradas e saída de águas residuais (consultar a página 94).
- Filtro opcional para impedir passagem de impurezas.



CARACTERÍSTICAS TÉCNICAS

Conexões possíveis	lava-louça + lavatório + duche + bidé + máquina de lavar loiça + máquina de lavar roupa + banheira
Descarga vertical (máxima)	11 m
Evacuação horizontal (com inclinação mínima de 1%)	110 m
Entradas laterais Ø 40 mm	3
Ø da curva de descarga	50 mm
Ø recomendado do tubo de evacuação no troço vertical	50 mm
Peso	26 Kg
Alimentação	220-240V/50 Hz
Tipo de cabo de alimentação	3 x 0,75 mm² Sem pino
Comprimento cabo de alimentação	2 m
Comprimento cabo de sinal	2 m
Amperagem	13 A
Consumo	1500 W x 2
RPM no eixo	2800
Refrigeração do motor	por óleo e ar
Tipo de turbina	de disco duplo
Refrigeração do motor	Total Isovoltime
Material do eixo do motor	inox
Índice de resistência à água	IP 44
Capacidade do condensador	30 µf x 2
Altura de arranque	145 ± 10 mm
Temperatura máxima de líquidos	90° C
Alarma	acionável por cabo
Granulometria	8 mm
Resistente a águas acidas	
Débito a 3 metros	13,8 m³/h
Nível sonoro	63 dB(A)



## INSTALAR UMA LAVANDARIA NUM LAR

O GERENTE DE UM LAR DE IDOSOS PRETENDE INSTALAR UMA LAVANDARIA NA CAVE DO EDIFÍCIO PARA MAIS COMODIDADE NA GESTÃO DAS TAREFAS DIÁRIAS.

**PROBLEMA:** A CANALIZAÇÃO EXISTENTE ENCONTRA-SE NO TECTO DA CAVE.

**SANICOM® 1**



**SOLUÇÃO:** A BOMBA SANICOM® 1 DE FÁCIL INSTALAÇÃO - BASTA POUSAR E FIXAR NO CHÃO - EVITA OBRAS PESADAS PARA INSTALAR MAQUINAS DE LAVAR. TEM SISTEMA DE AUTO LIMPEZA, DISPENSA POR ISSO QUALQUER TIPO DE MANUTENÇÃO.



## TRANSFORMAR UM ESCRITÓRIO EM CLÍNICA DENTÁRIA

INSTALAÇÃO DE UMA CLÍNICA DENTÁRIA NUM LOCAL ANTERIORMENTE UTILIZADO COMO ESCRITÓRIO.

**PROBLEMA:** É IMPOSSIVEL PROCEDER A ALTERAÇÕES ESTRUCTURAIS PARA PODER INSTALAR CADEIRAS COM LAVATÓRIO NO LOCAL.

**SANISHOWER®**



**SOLUÇÃO:** PEQUENA E FÁCIL DE ESCONDER, A BOMBA SANISHOWER FOI A SOLUÇÃO IDEAL ENCONTRADA PARA INSTALAR OS LAVATÓRIOS DAS CADEIRAS DE DENTISTA COM EVACUAÇÃO PARA A CANALIZAÇÃO MAIS PRÓXIMA. FORAM EVITADAS OBRAS PESADAS COM UMA SOLUÇÃO DE CUSTO REDUZIDO.



# ESTAÇÕES ELEVATÓRIAS

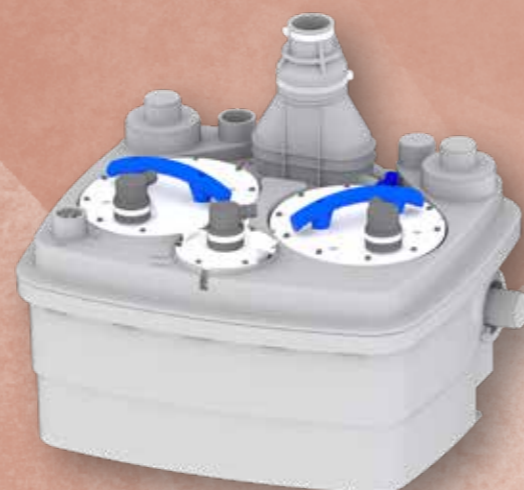
Exemplo de aplicação em ambientes domésticos:

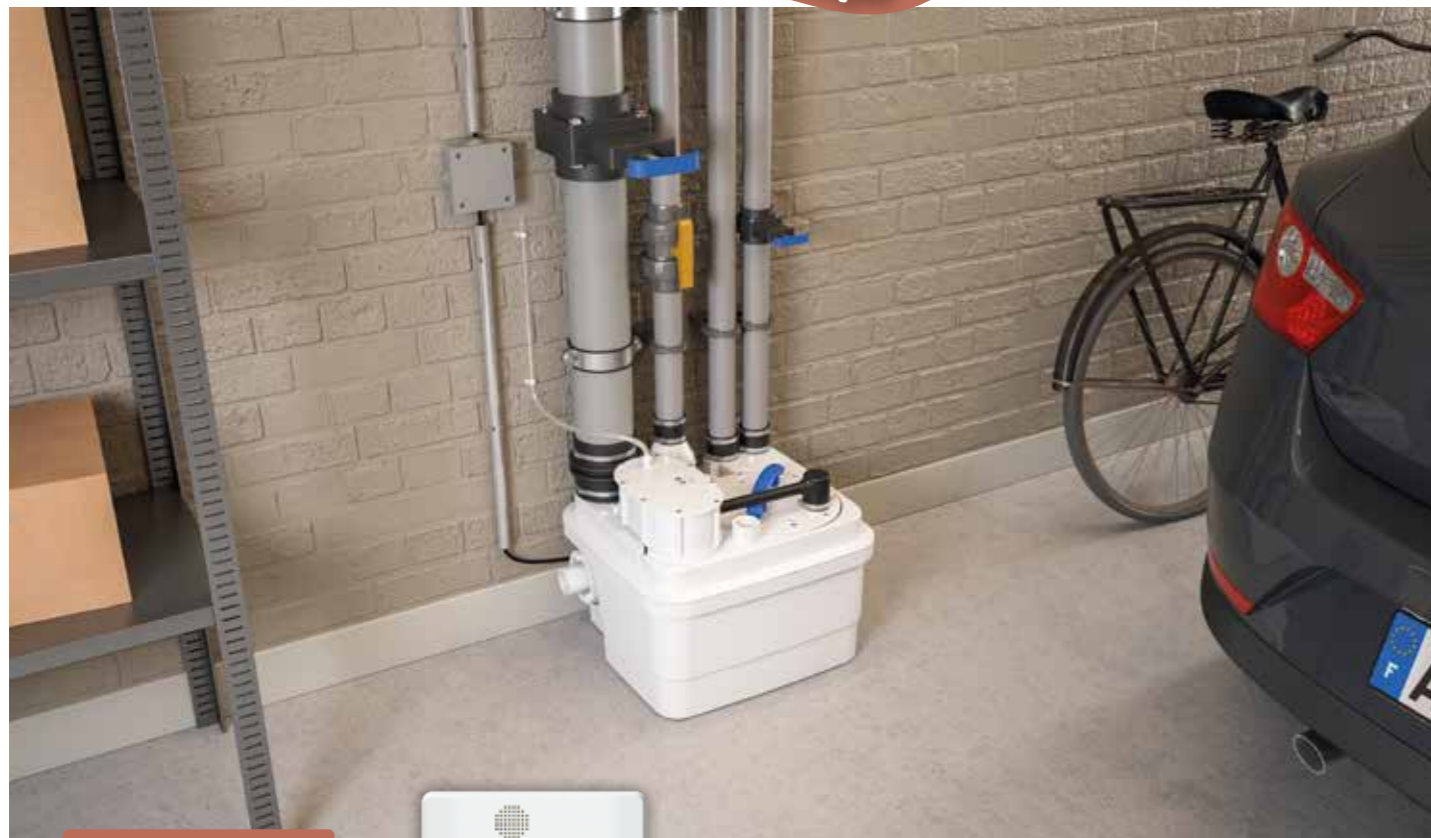
- Evacuar todas as águas de uma moradia até ao saneamento.

Exemplos de aplicação em locais públicos com uso intensivo:

- Evacuar águas residuais de cozinha + casa de banho de um restaurante.
- Evacuar as águas residuais de um pré-fabricado.
- Evacuar as águas de um pequeno prédio.

*DESCUBRA EXEMPLOS DE INSTALAÇÃO NA PÁGINA 76.*





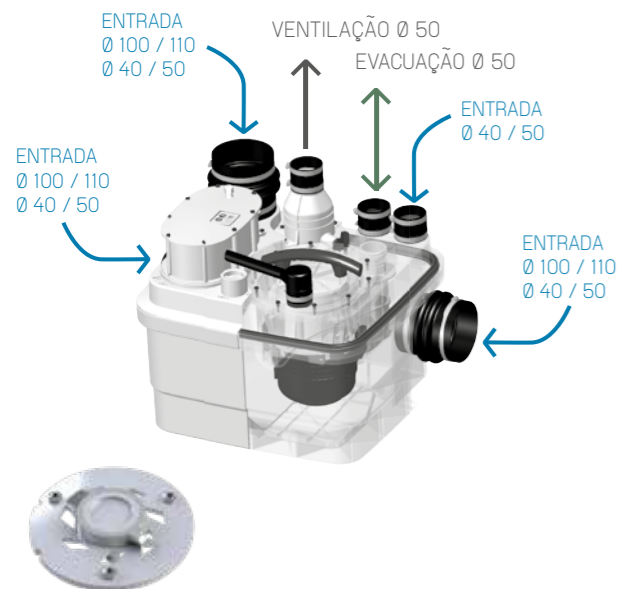
USO INTENSIVO



Alarme de série

Estação elevatória

## ENTRADAS E EVACUAÇÃO



Contém uma bomba com trituração de alto rendimento. Consegue evacuar as águas residuais de várias casas de banho em simultâneo.

- ALTERNATIVA À FOSSA: MONTAGEM SEM OBRAS, ASSENTA DIRECTAMENTE NO CHÃO.
- TAMANHO COMPACTO.
- 4 ENTRADAS MULTIDIÂMETROS.

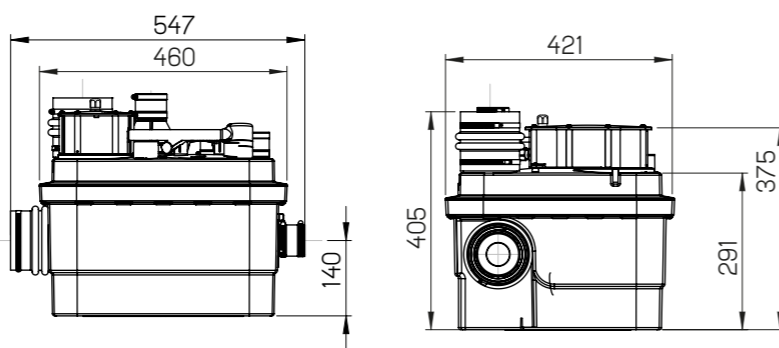
## MODO DE FUNCIONAMENTO

O SANICUBIC® 1 contém 2 pressostatos que controlam o funcionamento do motor, e do alarme.

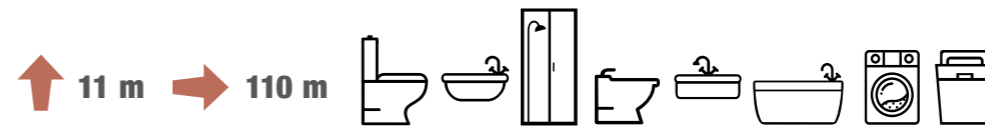
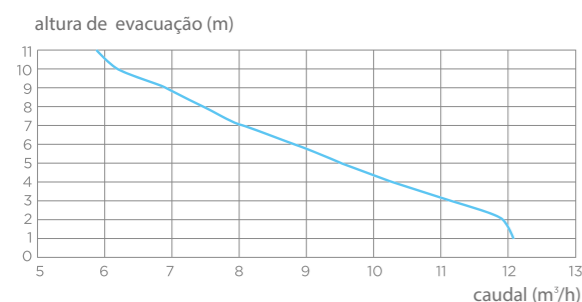
Funcionamento normal (1º pressostato): quando a água atinge o nível normal de arranque o motor entra em acção.

Funcionamento irregular (2º pressostato): quando a água atinge um nível superior ao nível normal, o alarme dispara visualmente: o led vermelho do teclado acende. O SANICUBIC® 1 é fornecido com um alarme externo com cabo que funciona com sinais luminosos.

## DIMENSÕES (MM)



## CURVA DE POTÊNCIA



↑ 11 m → 110 m

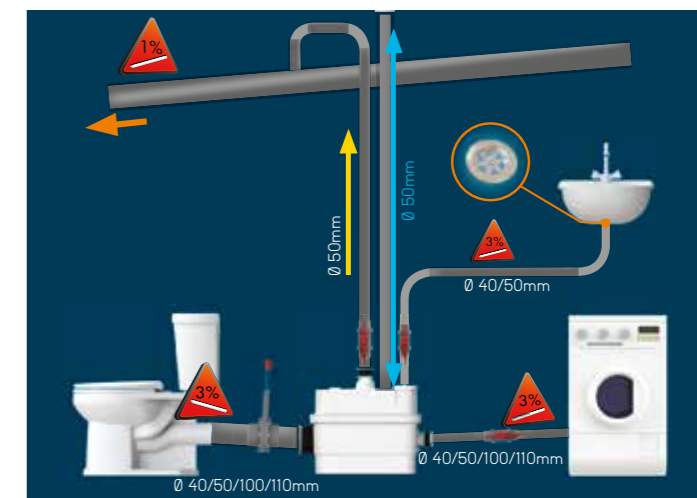
PVP sem IVA: 1.600 €

## CONSELHOS DE INSTALAÇÃO

- Garantir um espaço mínimo de 600 mm. em redor do Sanicubic para facilitar o acesso caso o equipamento necessite de manutenção.
- O local deve ser ventilado, e protegido contra inundações e gelo.

## CONEXÕES

- Recomendamos a instalação de uma válvula de corte nas entradas e saída de águas residuais.
- Aplicar um circuito antirretorno sobre o nível de refluxo para evitar o efeito de sifão.
- O tubo de respiro deve estar conectado ao exterior ou ao telhado para que o ar possa entrar e sair livremente no depósito do SANICUBIC® 1.
- Um duche ou banheira instalados no mesmo piso do SANICUBIC® 1 devem fazer evacuação a uma altura mínima do solo de 250 mm. Em alternativa, se a configuração do local permitir, colocar o SANICUBIC® 1 num ponto mais baixo.
- O aparelho deve ficar ligado à terra (Classe I) e protegido com um disjuntor diferencial de alta sensibilidade (30 mA) e um automático de 25 A.
- A conexão deve servir exclusivamente para a alimentação do aparelho.



## CARACTERÍSTICAS TÉCNICAS

Conexões possíveis	Lava-louça + Sanita + duche + lavatório + bidé + banheira + máquina de lavar loiça + máquina de lavar roupa
Descarga vertical (máxima)	11 m
Evacuação horizontal (com inclinação mínima de 1%)	110 m
Entradas Ø 40/50/100/110 mm	2 laterais + 2 superiores + 1 ventilação
Ø da curva de descarga	50 mm
Ø recomendado do tubo de evacuação no troço vertical	50 mm
Peso Kg.	19,8 Kg
Alimentação	220-240V/50 Hz
Tipo de cabo de alimentação	3 x 1,5 mm² Sem pino
Comprimento do cabo	2,5 m
Amperagem	6 A
Consumo	1500 W
RPM no eixo	2800
Refrigeração do motor	por óleo
Material do eixo do motor	inox
Tipo de turbina	disco duplo
Índice de resistência à água	IP 67
Capacidade do condensador	30 µf
Altura de arranque	145 ± 10 mm
Temperatura máximo de líquidos	70° C
Capacidade depósito	32 L
Alarme	acionável por cabo
Débito a 3 metros	11 m³/h
Nível sonoro	60 dB(A)

## CONSELHOS DE UTILIZAÇÃO

- Não colocar corpos estranhos na sanita tais como algodão, toalhas, tampões higiénicos, objetos de metal, madeira, plástico ou líquidos solventes, azeites, etc.
- Verificar visualmente o bom funcionamento do equipamento com regularidade, solicitar uma revisão anual efectuada por um técnico especializado.
- Em caso de ausência prolongada, fazer 2 descargas de água e cortar a alimentação de água.

## ACESSÓRIOS

- Válvulas de corte recomendadas não incluídas: consultar a página 94 (acessórios).
- Filtro opcional para impedir passagem de impurezas.



# SANICUBIC® 2 Classic

Ref. 04000002  
Nova versão disponível  
a partir de junho de 2018

NOVA GERAÇÃO



USO INTENSIVO



Alarme de série

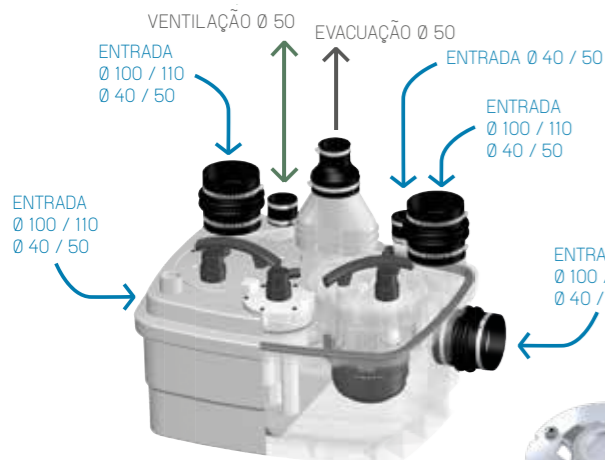


Comando electrónico  
com cabo

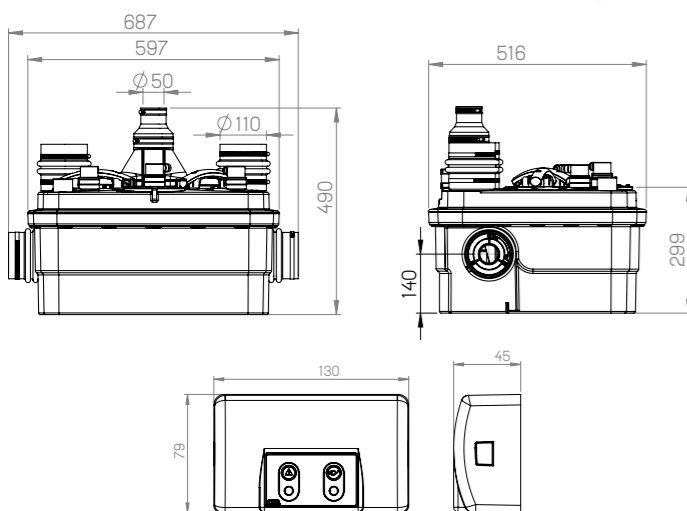
Estação elevatória



## ENTRADAS E EVACUAÇÃO



## DIMENSÕES (MM)



É uma estação elevatória concebida para evacuar as águas residuais de uma moradia.

Equipado com 2 potentes motores que funcionam alternadamente

- ASSENTA DIRECTAMENTE NO CHÃO.
- VERSÁTIL: PARA EVACUAR AS ÁGUAS DE UMA MORADIA, RESTAURANTE, BALNEÁRIO, ETC.
- TAMANHO COMPACTO.
- IP68.

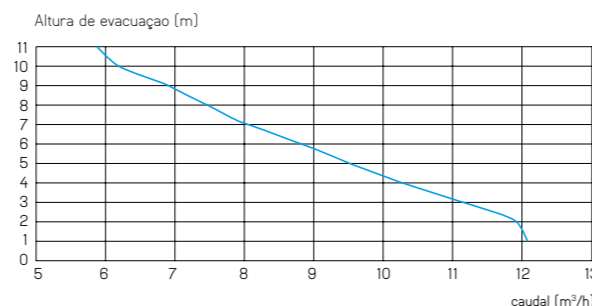
## MODO DE FUNCIONAMENTO

O SANICUBIC® 2 Classic contém 3 pressostatos que controlam o funcionamento dos motores, e do alarme.

Funcionamento normal (1º e 2º pressostato): quando a água atinge o nível normal de arranque um dos motores entra em acção.

Funcionamento irregular (3º pressostato): quando a água atinge um nível superior ao nível normal (caudal elevado), os 2 motores entram em funcionamento simultaneamente e o alarme sonoro e visual dispara no comando e no alarme remoto.

## CURVA DE POTÊNCIA



↑ 11 m → 110 m



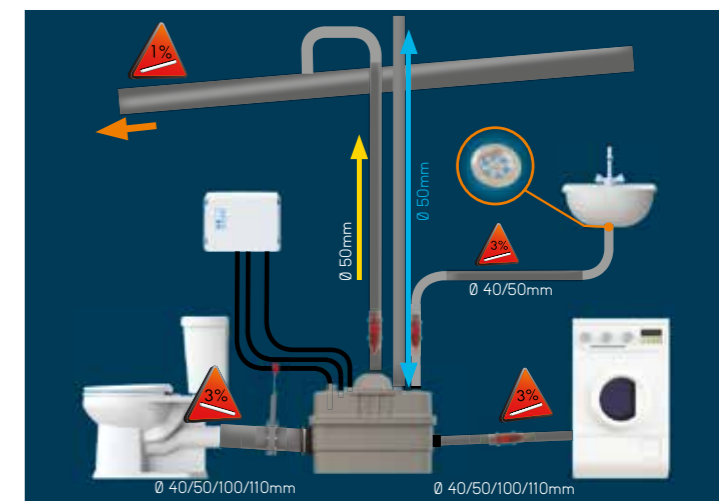
PVP sem IVA: 2.590 €

## CONSELHOS DE INSTALAÇÃO

- Garantir um espaço mínimo de 600 mm. em redor do SANICUBIC® 2 Classic para facilitar o acesso caso o equipamento necessite de manutenção.
- O local deve ser ventilado, e protegido contra inundações e gelo.
- Este equipamento tem um índice de protecção ip 68: resistente a inundações.

## CONEXÕES

- Recomendamos a instalação de uma válvula de corte nas entradas e saída de águas residuais.
- Aplicar um circuito antirretorno sobre o nível de refluxo para evitar o efeito de sifão.
- O tubo de respiro deve estar conectado ao exterior ou ao telhado para que o ar possa entrar e sair livremente no depósito do SANICUBIC® 2 Classic.
- Um duche ou banheira instalados no mesmo piso do Sanicubic 1 devem fazer evacuação a uma altura mínima do solo de 250 mm. Em alternativa, se a configuração do local permitir, colocar o Sanicubic 1 num ponto mais baixo.
- O aparelho deve ficar ligado à terra (Classe I) e protegido com um disjuntor diferencial de alta sensibilidade (30 mA) e um automático de 25 A.
- A conexão deve servir exclusivamente para a alimentação do aparelho.
- Se a instalação do SANICUBIC® 2 Classic for efectuada numa fossa ou qualquer outra cavidade, o comando deve ser instalado fora da mesma.



## CARACTERÍSTICAS TÉCNICAS

Conexões possíveis	lava-loiça + Sanita + duche + lavatório + bidé + banheira + máquina de lavar loiça + máquina de lavar roupa
Descarga vertical (máxima)	11 m
Evacuação horizontal (com inclinação mínima de 1%)	110 m
Entradas Ø 40/50/100/110 mm	2 laterais + 3 superiores + 1 ventilação
Ø da curva de descarga	50 mm
Ø recomendado do tubo de evacuação no troço vertical	50 mm
Peso Kg.	35,5 Kg
Alimentação	220-240V/50 Hz
Tipo de cabo de alimentação	3 x 1,5 mm² Sem pino
Comprimento do cabo	2,5 m
Amperagem	13 A
Consumo	1500 W x 2
RPM no eixo	2800
Refrigeração do motor	por óleo
Material do eixo do motor	inox
Tipo de turbina	disco duplo
Índice de resistência à água	IP 68
Capacidade do condensador	30 µf x 2
Altura de arranque	145 ± 10 mm
Temperatura máxima de líquidos	70° C
Capacidade depósito	45 L
Alarme	acionável por cabo
Domótica	contacto preparado
Débito a 3 metros	11,3 m³/h
Nível sonoro	60 dB(A)
Nível sonoro	60 dB(A)

## CONSELHOS DE UTILIZAÇÃO

Este aparelho não necessita de uma manutenção específica, sendo no entanto recomendável seguir alguns conselhos:

- Não deitar corpos estranhos dentro da sanita, tais como algodão, toalhas, pensos higiénicos, objetos de metal, madeira, plástico ou líquidos solventes, óleos, etc.
- Verificar o bom funcionamento do equipamento regularmente. Revisão anual recomendada (por um técnico qualificado).
- Em caso de ausência prolongada, é recomendável realizar 2 descargas de água limpa e fechar o fornecimento de água.

## ACESSÓRIOS

- Válvulas de corte recomendadas não incluídas: consultar a página 94 (acessórios).
- Filtro opcional para impedir passagem de impurezas.





USO INTENSIVO



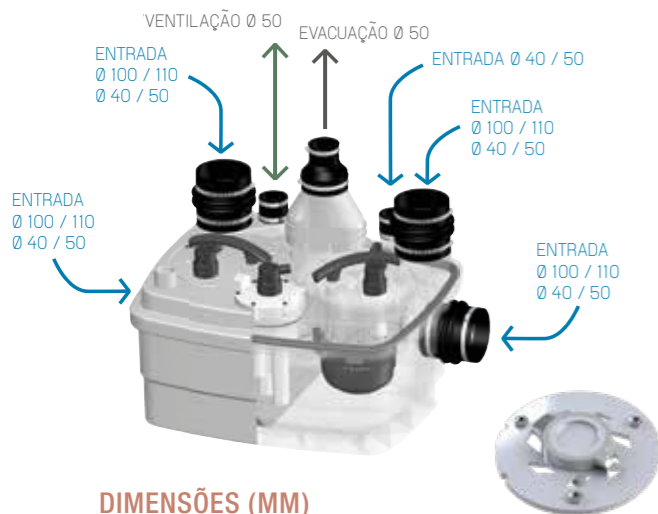
Alarme de série



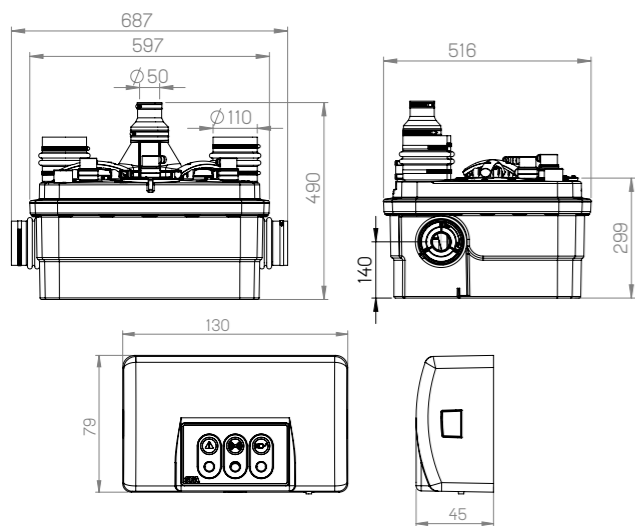
Comando electrónico com cabo

Estação elevatória 

## ENTRADAS E EVACUAÇÃO



## DIMENSÕES (MM)



É uma estação elevatória concebida para evacuar todas as águas de uma moradia ou de um comércio.

Fornecido com 2 motores potentes que funcionam alternadamente.

- INSTALAÇÃO DIRECTA NO SOLO, PRATICAMENTE SEM OBRAS.
- IP68, RESISTENTE A INUNDAÇÕES.
- TAMANHO COMPACTO.
- FORNECIDO COM ALARME POR RADIOFREQUÊNCIA.

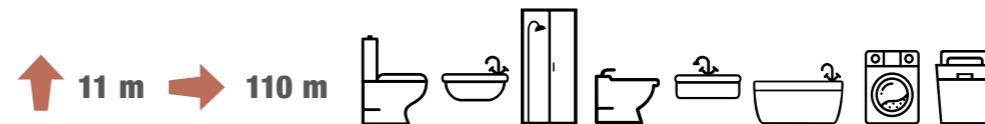
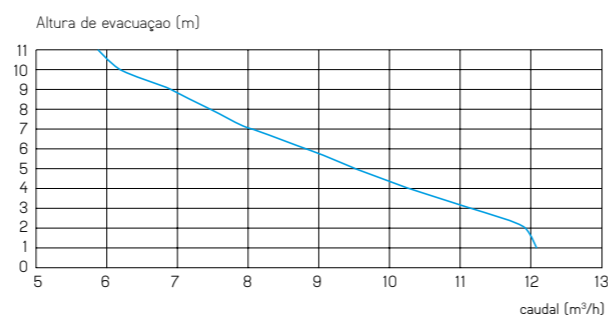
## MODO DE FUNCIONAMENTO

O SANICUBIC® 2 Pro contém 3 pressostatos que controlam o funcionamento dos motores, e do alarme.

Funcionamento normal (1º e 2º pressostato): quando a água atinge o nível normal de arranque um dos motores entra em acção.

Funcionamento irregular (3º pressostato): quando a água atinge um nível superior ao nível normal (caudal elevado), os 2 motores entram em funcionamento simultaneamente e o alarme sonoro e visual dispara no comando e no alarme remoto.

## CURVA DE POTÊNCIA



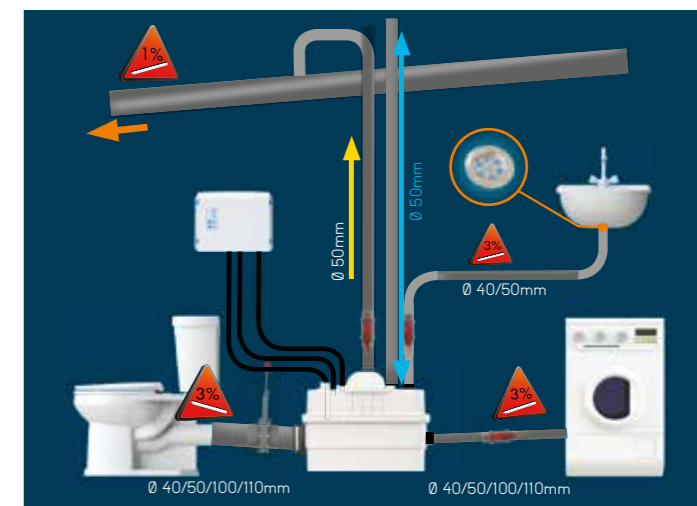
PVP sem IVA: 2.890 €

## CONSELHOS DE INSTALAÇÃO

- Garantir um espaço mínimo de 600mm. em redor do Sanicubic para facilitar o acesso caso o equipamento necessite de manutenção.
- O local deve ser ventilado, e protegido contra inundações e gelo.
- Aparelho com índice de protecção ip68: resistente a inundações temporais.

## CONEXÕES

- Recomendamos a instalação de uma válvula de corte nas entradas e saída de águas residuais.
- Aplicar um circuito antirretorno sobre o nível de refluxo para evitar o efeito de sifão.
- O tubo de respiro deve estar conectado ao exterior ou ao telhado para que o ar possa entrar e sair livremente no depósito do SANICUBIC® 2 Pro.
- Um duche ou banheira instalados no mesmo piso do Sanicubic devem fazer evacuação a uma altura mínima do solo de 250 mm. Em alternativa, se a configuração do local permitir, colocar o Sanicubic num ponto mais baixo.
- O aparelho deve ficar ligado à terra (Classe I) e protegido com um disjuntor diferencial de alta sensibilidade (30 mA) e um automático de 25 A.
- A conexão deve servir exclusivamente para a alimentação do aparelho.
- Os cabos de sinal que ligam o aparelho ao bloco electrónico não devem ser cortados.
- Se a instalação do sanicubic 2 pro for efectuada numa fossa ou qualquer outra cavidade, o comando deve ser instalado fora da mesma.



## CONSELHOS DE UTILIZAÇÃO

Este aparelho não necessita de uma manutenção específica, sendo no entanto recomendável seguir alguns conselhos:

- Não colocar corpos estranhos na sanita tais como algodão, toalhas, tampões higiénicos, objetos de metal, madeira, plástico ou líquidos solventes, azeites, etc.
- Verificar visualmente o bom funcionamento do equipamento com regularidade, solicitar uma revisão anual efectuada por um técnico especializado.
- Em caso de ausência prolongada, fazer 2 descargas de água e cortar a alimentação de água.

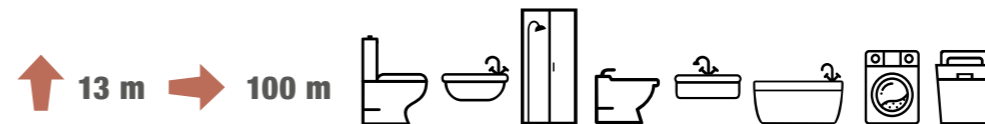
## ACESSÓRIOS

- Válvulas de corte recomendadas não incluídas: consultar a página 94 (acessórios).
- Filtro opcional para impedir passagem de impurezas.



## CARACTERÍSTICAS TÉCNICAS

Conexões possíveis	Lava-louça + Sanita + duche + lavatório + bidé + banheira + máquina de lavar loiça + máquina de lavar roupa
Descarga vertical (máxima)	11 m
Evacuação horizontal (com inclinação mínima de 1%)	110 m
Entradas Ø 40/50/100/110 mm	2 laterais + 3 superiores + 1 ventilação
Ø da curva de descarga	50 mm
Ø recomendado do tubo de evacuação no troço vertical	50 mm
Peso Kg.	30 Kg
Alimentação	220-240V/50 Hz
Tipo de cabo de alimentação	3 x 1,5 mm² Sem pino
Comprimento do cabo de Alimentação	2,5 m
Comprimento dos cabos de sinal	4 m
Amperagem	13 A
Consumo	1500 W x 2
RPM no eixo	2800
Refrigeração do motor	por óleo
Material do eixo do motor	inox
Tipo de turbina	disco duplo
Índice de resistência à água	IP 68
Capacidade do condensador	30 µf x 2
Altura de arranque	145 ± 10 mm
Temperatura máximo de líquidos	70 ° C
Capacidade depósito	45 L
Alarme	por radio frequência
Domótica	contacto preparado
Débito a 3 metros	11,1 m³/h
Nível sonoro	60 dB(A)



PVP sem IVA: 4.290 €



USO INTENSIVO



Alarme de série

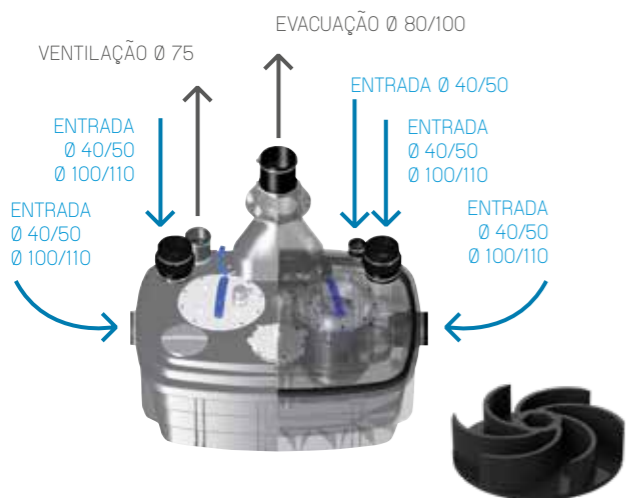


Comando electrónico com cabo

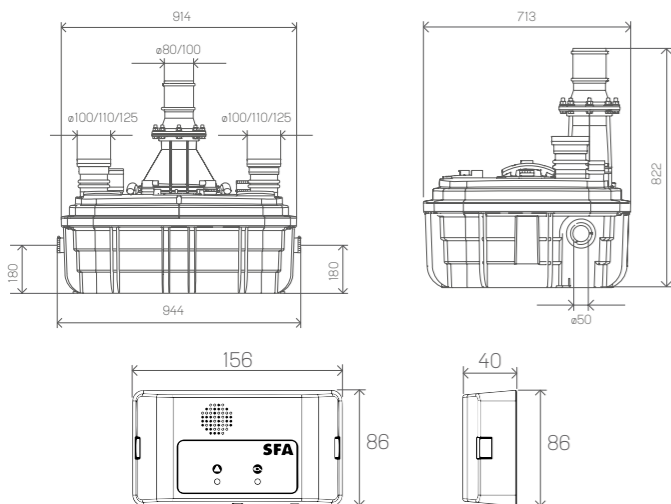
Estação elevatória



## ENTRADAS E EVACUAÇÃO



## DIMENSÕES (MM)



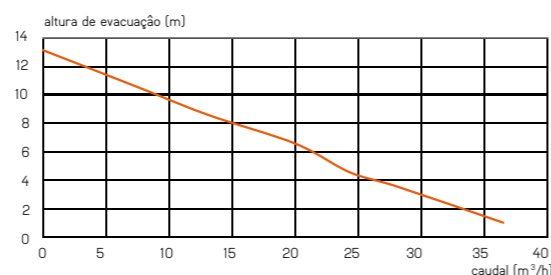
É uma estação elevatória de grande caudal com aplicações diversas: pequenos edificios, espaços comerciais, hotéis, centros comerciais, etc...

- DEPÓSITO DE GRANDE CAPACIDADE: 120 LITROS.
- IP68: À PROVA DE ÁGUA COM COMANDO EXTERNO.
- PARA INSTALAR DIRECTAMENTE NO CHÃO: NÃO NECESSITA DE CAVIDADE NO SOLO.

## MODO DE FUNCIONAMENTO

O SANUCIBC® 2 XL contém 3 pressostatos que controlam o funcionamento dos motores, e do alarme.  
 Funcionamento normal (1.º e 2.º pressostato): quando a água atinge o nível normal de arranque um dos motores entra em acção.  
 Funcionamento irregular (3.º pressostato): quando a água atinge um nível superior ao nível normal (caudal elevado), os 2 motores entram em funcionamento simultaneamente e o alarme sonoro e visual dispara no comando com cabo e no alarme remoto.

## CURVA DE POTÊNCIA

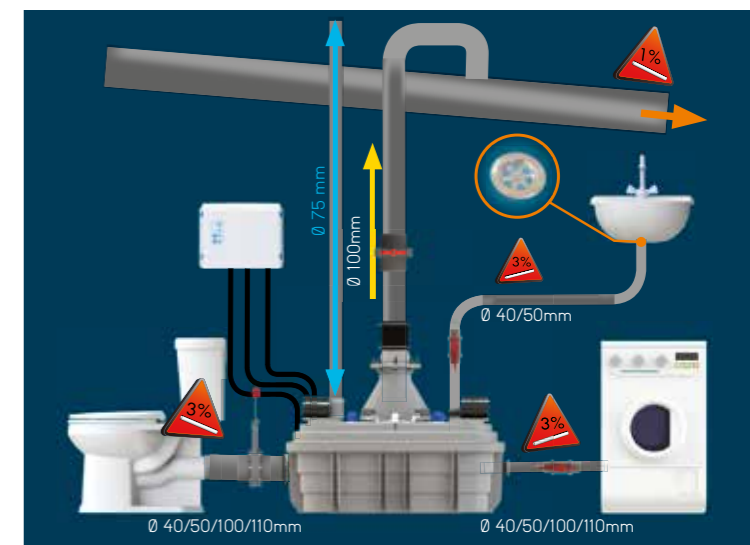


## CONSELHOS DE INSTALAÇÃO

- Garantir um espaço mínimo de 600 mm. em redor do Sanicubic para facilitar o acesso caso o equipamento necessite de manutenção.
- O local deve ser ventilado, e protegido contra inundações e gelo.
- Aparelho com índice de protecção IP68: resistente a inundações temporais.

## CONEXÕES

- Deve instalar uma válvula de corte nas entradas e saída de águas residuais (ver página 83).
- Aplicar um circuito antirretorno sobre o nível de refluxo para evitar o efeito de sifão.
- O tubo de respiro (com diam. de 75 mm.) deve estar conectado ao exterior ou ao telhado para que o ar possa entrar e sair livremente no depósito do SANICUBIC® 2 XL.
- SANICUBIC® 2 XL devem fazer evacuação a uma altura mínima do solo de 250 mm. Em alternativa, se a configuração do local permitir, colocar o SANICUBIC® 2 XL num ponto mais baixo.
- O aparelho deve ficar ligado à terra (Classe I) e protegido com um disjuntor diferencial de alta sensibilidade (30 mA) e um automático de 25 A.
- A ligação deve servir exclusivamente para a alimentação do aparelho e será realizada através de uma caixa de ligações elétricas estanque.



## CONSELHOS DE UTILIZAÇÃO

- Este aparelho não necessita de uma manutenção específica, sendo no entanto recomendável seguir alguns conselhos
- Não colocar corpos estranhos na sanita tais como algodão, toalhas, tampões higiénicos, objetos de metal, madeira, plástico ou líquidos solventes, azeites, etc...
  - Verificar visualmente o bom funcionamento do equipamento com regularidade, solicitar uma revisão anual efectuada por um técnico especializado

## ACESSÓRIOS

- Válvulas de corte recomendadas não incluídas: consultar a página 94 de acessórios
- Filtro opcional para impedir passagem de impurezas.



## CARACTERÍSTICAS TÉCNICAS

Conexões possíveis	Várias sanitas, águas cinzentas de diversas casas de banho, cozinhas
Descarga vertical (máxima)	13 m
Descarga horizontal (com inclinação mínima de 1%)	100 m
Entradas Ø 40/50/100/110 mm	2 laterais + 3 superiores + 1 ventilação
Ø da curva de descarga	100 mm
Ø tubo de ventilação	75 mm
Ø recomendado do tubo de evacuação no troço vertical	80 mm interior
Peso con ACESSÓRIOS	101 Kg
Capacidade depósito	120 L
Alimentação	220-240V/50 Hz
Tipo de cabo de alimentação	II+T x 1,5 mm² sem pino
Comprimento do cabo de Alimentação	2 metros
Comprimento dos cabos de sinal	4 metros
Amperagem	16 A
Consumo	2 x 2.000 W
RPM no eixo	2800
Refrigeração do motor	por óleo
Tipo de turbina	Vortex
Índice de resistência à água	IP 68
Capacidade dos condensadores	30 µf x 2
Temperatura máxima de líquidos	70° C
Caudal máximo	40 m³/h
Granulometria	Ø 50 mm
Altura de arranque	110mm (±10 mm)
Alarme	acionável por cabo
Domótica	contacto preparado
Débito a 3 metros	30 m³/h

## APROVEITAMENTO DE CAVE EM MORADIAS GEMINADAS



UMA OBRA COM 17 MORADIAS GEMINADAS CUJA CONSTRUÇÃO FOI INTERROMPIDA PELA CRISE ECONÓMICA, FOI RETOMADA POR UM CONSTRUCTOR QUE RECUPEROU O PROJECTO E PROCEDEU A DIVERSAS ALTERAÇÕES, SENDO UMA DELAS O APROVEITAMENTO DA CAVE COM INSTALAÇÃO DE CASA DE BANHO E LAVANDARIA.

**PROBLEMA:** A CANALIZAÇÃO MAIS PRÓXIMA PASSA PELO TECTO DA CAVE..

### SANICUBIC® 1



**SOLUÇÃO:** INSTALAÇÃO DE UMA PEQUENA ESTAÇÃO ELEVATÓRIA: A SANICUBIC 1.

RECOLHE AS ÁGUAS DA CASA DE BANHO E ÁGUAS QUENTES DA LAVANDARIA QUE SÃO ENCAMINHADAS PARA A CANALIZAÇÃO EXISTENTE.

O ALARME DO EQUIPAMENTO FOI INSTALADO NO HALL DE ENTRADA PARA PERMITIR AO FUTURO PROPRIETÁRIO UM CONTROLO MAIS CÔMODO DO FUNCIONAMENTO DO SANICUBIC 1 INSTALADO NO PISO INFERIOR.



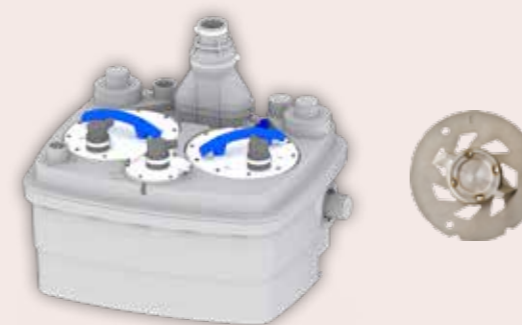
## TRANSFORMAR UMA CAVE EM ESPAÇO DE LAZER PARA CONVIDADOS



O PROPRIETÁRIO DE UMA MORADIA DESEJA CRIAR UM ESPAÇO DE LAZER PARA OS SEUS CONVIDADOS: FESTA DE ADOLESCENTES, VISITA DOS AVÓS.

**PROBLEMA:** O LOCAL SITUA-SE NA CAVE, ATRAS DA GARAGEM ONDE SE ENCONTRA A CANALIZAÇÃO, AO NÍVEL DO TECTO.

### SANICUBIC® 2 Pro



**SOLUCIÓN:** FOI RECOMENDADO O MODELO SANICUBIC 2 PRO PARA UMA INSTALAÇÃO ESTÉTICA, AGRADÁVEL E COMPLETA. O EQUIPAMENTO FOI COLOCADO SOB O ROUPEIRO PARA EVACUAR AS ÁGUAS DE UMA CASA DE BANHO COMPLETA, ASSIM COMO UMA MAQUINA DE LAVAR E UMA KITCHENETE: FOI CONCEBIDO UM ESPAÇO COMPLETO QUE PERMITE TOTAL AUTONOMIA DOS CONVIDADOS.



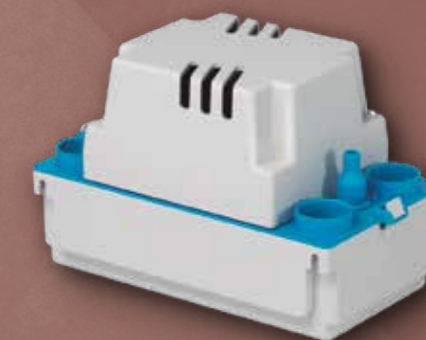
# BOMBAS PARA CONDENSADOS

Exemplos de aplicação em locais domésticos:

- Evacuar os condensados de um split.
- Evacuar os condensados de uma caldeira de condensação..

Exemplos de aplicação em locais públicos com uso intensivo:

- Frio industrial, bancadas frigoríficas, congeladores.
- Evacuar condensados de caldeiras de condensação.

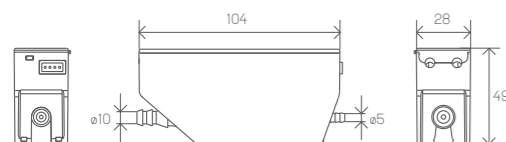




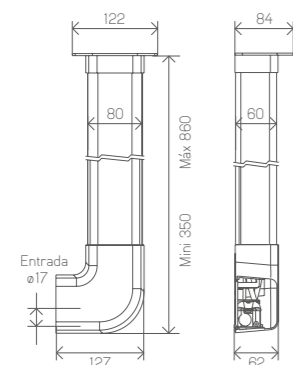


Bomba para condensados

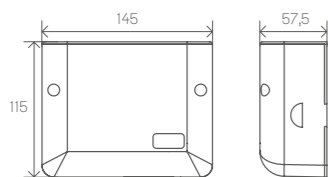
## DIMENSÕES (MM)



SANICONDENS Clim Mini



SANICONDENS Clim Pack



SANICONDENS Clim Deco

São 3 bombas de descarga de condensados para os aparelhos de ar condicionado que têm uma potência de refrigeração máxima de 10 kW.

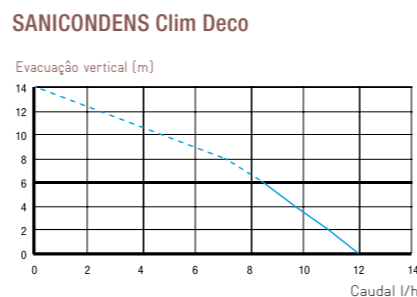
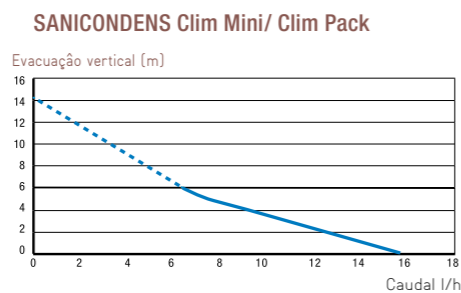
- APARELHOS SILENCIOSOS.
- A SANICONDENS CLIM MINI FICA ESCONDIDA NO INTERIOR DO APARELHO.
- A SANICONDENS CLIM PACK PODE SER INSTALADA FACILMENTE GRAÇAS À SUA CALHA.
- A SANICONDENS CLIM DECO É COLOCADA SOB O SPLIT.

## MODO DE FUNCIONAMENTO

SANICONDENS® Clim Mini e Clim Pack funcionam com um sensor que envia um sinal para o bloco bomba para aspirar e descarregar os condensados. Estas 2 bombas são fornecidas com pré-instalação de alarme visual ou sonoro.

No caso do modelo Clim Deco, os condensados são encaminhados por gravidade para o interior do depósito da bomba; o nível da água sobe e aciona o sistema.

## CURVA DE POTÊNCIA



## CONSELHOS DE INSTALAÇÃO

Limpar a bandeja do ar condicionado para impedir a entrada de corpos estranhos no interior da bomba aquando da sua ativação.

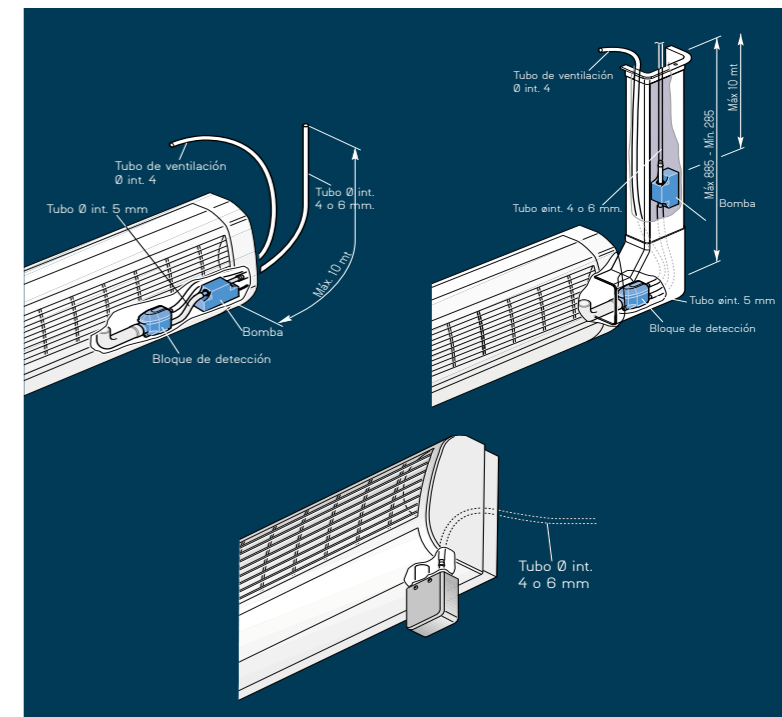
## CONEXÕES

SANICONDENS® Clim Mini y Clim Pack

- O corpo da bomba pode ser instalado: dentro do split, no tecto falso (Sanicondens Clim Mini), ou escondido numa calha técnica (Sanicondens Clim Pack).
- Deixar algum espaço em redor da bomba para permitir o seu arrefecimento em caso de funcionamento prolongado.
- O sensor deve ser instalado numa superfície plana.
- Instalar sempre o tubo de evacuação da bomba num nível superior ao do sensor.

SANICONDENS® Clim Deco

- Fixar a bomba à parede com os parafusos fornecidos, numa superfície plana.
- Estabelecer a ligação das entradas e saídas de água e efetuar a ligação elétrica.
- A ligação deve servir exclusivamente para a alimentação do aparelho, não devendo estar associada à alimentação elétrica do ar condicionado.



Metros de sucção verticais (m)	Metros de evacuação verticais (B)	Metros de evacuação horizontais (C)			
		5	10	20	30
0	1	10,4	9,1	8,3	7,3
	2	8,9	7,8	7,0	6,4
	3	7,9	7,1	6,3	5,8
	4	7,0	6,0	5,3	4,9
1	1	8,9	8,3	7,5	5,9
	2	7,8	7,3	6,7	6,1
	3	6,9	6,7	5,7	5,4
	4	5,9	5,5	4,9	4,4
1,5	1	7,8	7,6	6,9	6,5
	2	7,1	6,6	6,2	5,7
	3	6,5	5,7	5,1	4,8
	4	5,5	4,8	4,2	3,9

Fluxograma SANICONDENS de Clim Mini em litros / hora (+/- 10%)

## CONSELHOS DE UTILIZAÇÃO

No início da época, recomenda-se limpar o bloco de deteção (SANICONDENS Clim Mini e Clim Pack):

- Retirar a tampa, o filtro e o flutuador.
- Limpar o interior do depósito, bem como o flutuador.
- Voltar a colocar o flutuador com o imã colocado para cima, assim como o filtro.

CARACTERÍSTICAS TÉCNICAS	Mini	Pack	Deco
Conexões possíveis	ar condicionado	ar condicionado	ar condicionado
Evacuação vertical máxima	14 m	14 m	14 m
Evacuação vertical máx. recomendada	6 m	6 m	6 m
Distancia máxima de aspiração	2 m	2 m	não se aplica
Entradas	1	1	1
Ø de saída	8 / 11 mm	8 / 11 mm	8 / 11 mm
Ø recomendado do tubo de evacuação no troço vertical	8 / 11 mm	8 / 11 mm	8 / 11 mm
Caudal máximo	15 L/h	15 L/h	12 L/h
Alimentação	230V/50-60 Hz	230V/50-60 Hz	220V-240V/50 Hz
Tipo de cabo de alimentação (sem pino)	3 x 0,35 mm <sup>2</sup> .	3 x 0,35 mm <sup>2</sup> .	2 x 0,5 mm <sup>2</sup> .
Consumo	22 W	22 W	16 W
Índice de resistência à água	IP 20	IP 20	IP 24
Comprimento do cabo	1200 mm	1200 mm	600 mm
Alarme	pré-instalação	pré-instalação	---
Capacidade depósito	não se aplica	não se aplica	185 ml
Nível sonoro	23 dB(A)	23 dB(A)	---
Caudal a 3 m	11 l/h	11 l/h	10,2 l/h



Bomba para condensados

## ENTRADAS E EVACUAÇÃO



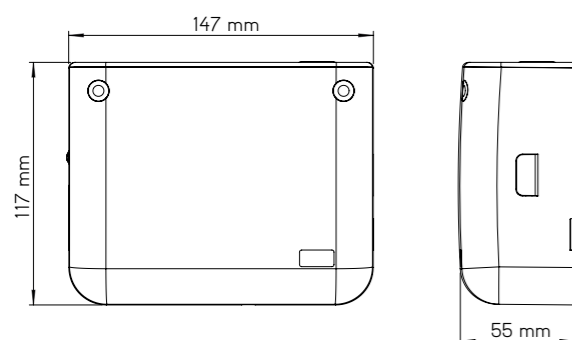
A nova bomba de condensados compacta para caldeiras de condensação.

- FUNCIONAMENTO SILENCIOSO.
- COMPACTA: 15CM DE LARGURA SÓ.
- DESIGN DISCRETO PARA UMA INSTALAÇÃO ESTÉTICA EM QUALQUER LOCAL.

## MODO DE FUNCIONAMENTO

A bomba SANICONDENS® DECO+ tem um depósito de 175 ml. Ao entrar no depósito, os condensados produzidos pela caldeira impulsionam a boia que acciona a turbina

## DIMENSÕES (MM)



## CURVA DE POTÊNCIA



## CONEXÕES

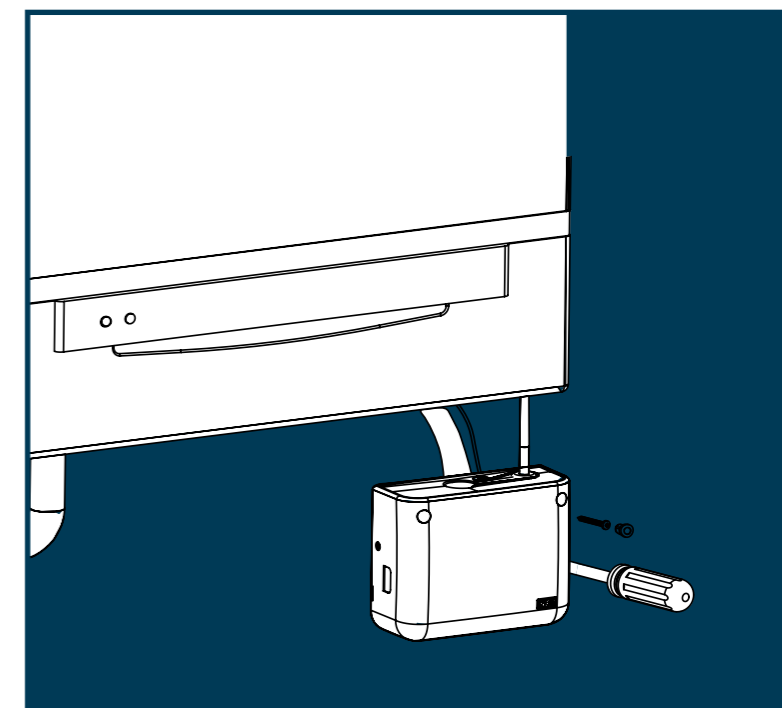
- Importante: nivelar a bomba horizontalmente e verticalmente para garantir um bom funcionamento da boia do sensor.
- Estabelecer a ligação das entradas e saídas de água e efectuar a ligação eléctrica.
- A ligação é destinada ao uso exclusivo do aparelho, não devendo estar associada à alimentação eléctrica do ar condicionado.
- Instalar um disjuntor diferencial de alta sensibilidade (30 ma) calibrado a 10 A.

## CONSELHOS DE UTILIZAÇÃO

Limpar a bandeja do ar condicionado assim como o depósito da bomba no início da temporada.

- Retirar o cárter da bomba desaparafusando o parafuso lateral.
- Retirar o tubo interior para eliminar eventuais vestígios de água.
- Retirar o depósito e limpá-lo.
- Colocar o depósito, o tubo interior e o cárter.

PVP sem IVA: 90 €



## CARACTERÍSTICAS TÉCNICAS

Conexões possíveis	caldeira de condensação a gás max. 25 kw
Evacuação vertical máxima.	14 m
Evacuação vertical máx. recomendada	6 m
Entradas	1
Ø de saída	8 / 11 mm
Ø recomendado do tubo de evacuação no troço vertical	8 / 11 mm
Caudal máximo	15 L/h
Alimentação	220V-240V/50 Hz
Protector térmico	Incluído
Consumo motor	22 W
Temperatura máxima de líquidos	55° C
Comprimento do cabo	600 mm
Capacidade depósito	185 ml
Caudal a 3 m	10,2 l/h

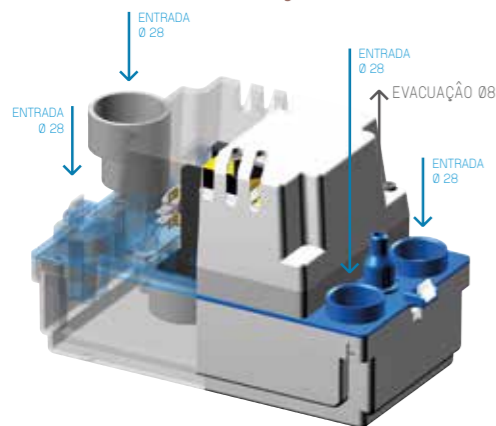


Mini

Basic

Bomba para condensados

## ENTRADAS E EVACUAÇÃO



As SANICONDENS® Mini e SANICONDENS® Basic são 2 bombas de descarga desenvolvidas para a descarga de condensados, quer para aparelhos de ar condicionado quer para caldeiras de condensação.

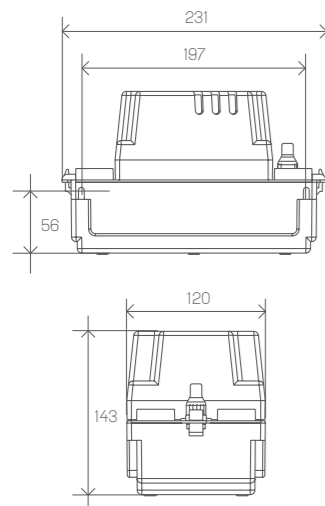
- 4 ENTRADAS PARA FACILITAR A INSTALAÇÃO.
- TAMANHO REDUZIDO.
- RESISTENTE A CONDENSADOS ÁCIDOS.

## MODO DE FUNCIONAMENTO

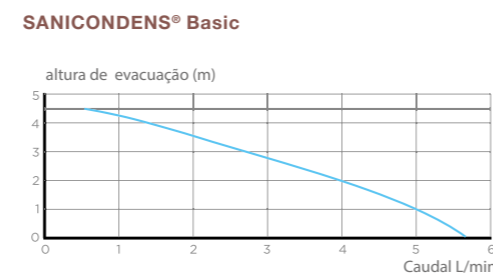
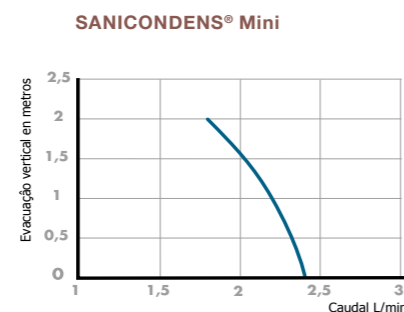
Estes aparelhos funcionam com um sistema de pressostato de nível: ao utilizar o aparelho de ar condicionado ou a caldeira de condensação, o nível da água sobe no interior do depósito e a pressão aciona o sistema. A turbina descarrega de imediato os condensados através do tubo de descarga.

A bomba pode ser acionada diversas vezes de acordo com a quantidade de água que deve ser descarregada.

## DIMENSÕES (MM)



## CURVA DE POTÊNCIA



## CONSELHOS DE INSTALAÇÃO

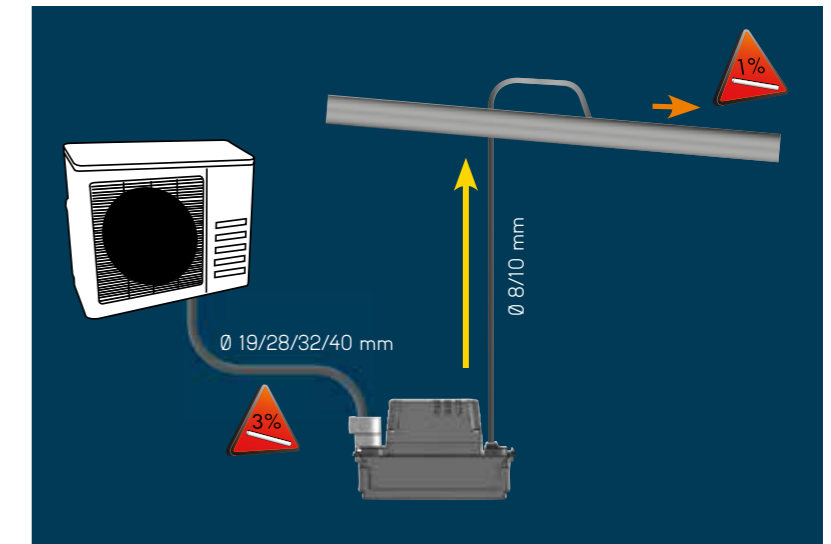
- O equipamento deve ser instalado de forma a que fique acessível caso seja necessário realizar uma intervenção no mesmo. A SANICONDENS® Mini y SANICONDENS® Basic são fornecidas com fixações de parede.
- Instalar o aparelho numa superfície plana com a ajuda de um nível.

## CONEXÕES

- SANICONDENS® Mini y SANICONDENS® Basic dispõem de 4 entradas de Ø 28 mm. Se for necessário, utilizar o adaptador de entrada Ø 19/32/40 mm
- Tapar as entradas não utilizadas com os tampões fornecidos.
- Se necessitar de realizar uma evacuação vertical, utilizar tubo com 8mm de diâmetro. A elevação deve ser efectuada imediatamente após a saída da bomba. A evacuação horizontal é realizada com tubo rígido, de diâmetro superior.
- O aparelho deve ficar ligado à terra (Classe I). Verificar se a resistência de terra é inferior a 38 Ω.
- A conexão deve servir exclusivamente para a alimentação do aparelho.

## CONSELHOS DE UTILIZAÇÃO

Este aparelho não necessita de uma manutenção específica.



CARACTERÍSTICAS TÉCNICAS	Mini	Basic
Conexões possíveis	ar condicionado / caldeira de condensação / dispositivos de refrigeração	ar condicionado / caldeira de condensação / dispositivos de refrigeração
Descarga vertical (máxima)	2 m	4,5 m
Descarga horizontal (com inclinação mínima de 1%)	20 m	50 m
Entradas Ø 28 mm	4 superiores	4 superiores
Ø de saída	8/11 mm	8/11 mm
Ø recomendado do tubo de evacuação no troço horizontal	18 mm rígido	18 mm rígido
PH mín.	2,5	2,5
Peso.	1,3 Kg	1,3 Kg
Alimentação	220-240V/50 Hz	220-240V/50 Hz
Tipo de cabo de alimentação	3x0,75 mm2 + pino	3x0,75 mm2+ pino
Amperagem	0,4 A	0,52 A
Consumo	35 W	60 W
Material do eixo do motor	inox	inox
Tipo de turbina	palas	palas
Índice de resistência à água	IP 20	IP 20
Comprimento do cabo de Alimentação	2 m	2 m
Temperatura máx. de líquidos	80 ° C	80 ° C
Caudal máximo	144 L/H	342 L/H
Capacidade depósito	1 L	1 L
Nível sonoro	<45 dB(A)	<45 dB(A)



Bomba para condensados

## ENTRADAS E EVACUAÇÃO



A SANICONDENS® Pro é 1 bomba de evacuação concebida para a descarga de condensados, quer de aparelhos de ar condicionado quer de caldeiras de condensação.

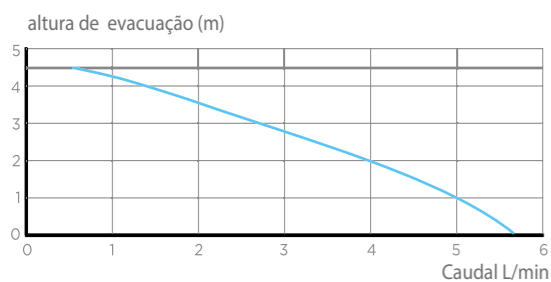
- 2 ENTRADAS + ADAPTADOR DE ENTRADA.
- POTENTE, DESCARREGA UM MÁXIMO DE 342 L/H.

## MODO DE FUNCIONAMENTO

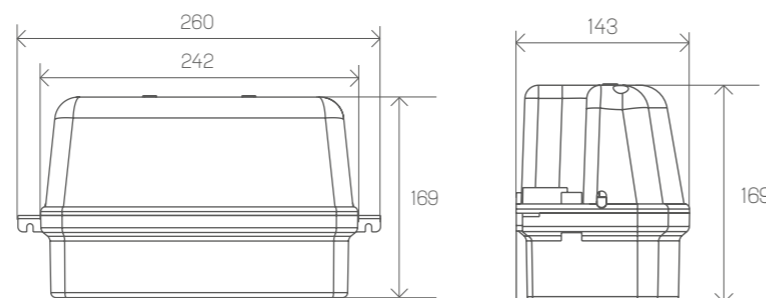
Esta bomba funciona com um sistema de pressostato de nível: ao utilizar o aparelho de ar condicionado ou a caldeira de condensação, o nível da água sobe no interior do depósito e a pressão aciona o sistema. A turbina descarrega de imediato os condensados através do tubo de descarga.

A bomba pode ser acionada diversas vezes de acordo com a quantidade de água que deve ser descarregada.

## CURVA DE POTÊNCIA



## DIMENSÕES (MM)



## CONSELHOS DE INSTALAÇÃO

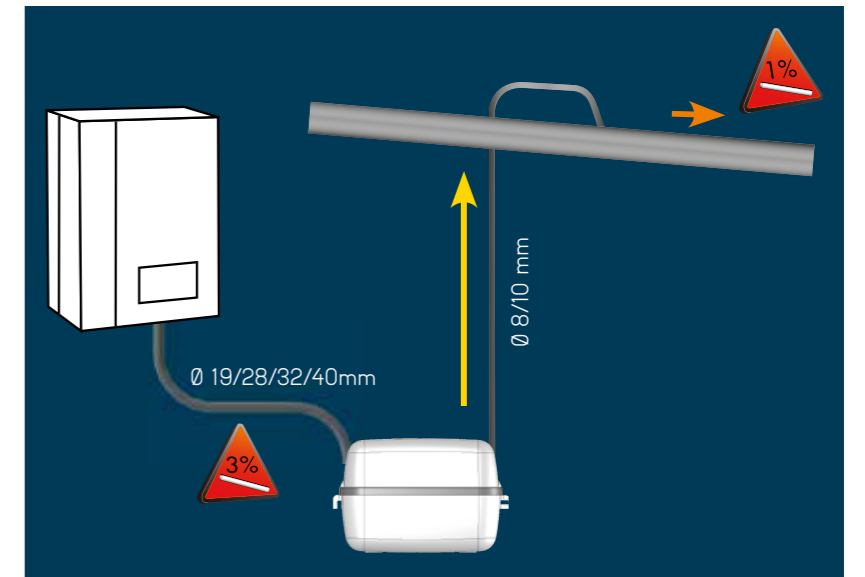
- O equipamento deve ser instalado de forma a que fique acessível caso seja necessário realizar uma intervenção no mesmo. A SANICONDENS® Pro é fornecida com fixações de parede.
- Instalar o aparelho numa superfície plana com a ajuda de um nível.

## CONEXÕES

- SANICONDENS® Pro dispõe de 2 entradas de Ø 28 mm. Se for necessário, utilizar o adaptador de entrada Ø 19/32/40 mm fornecido com o aparelho.
- Se necessitar de realizar uma evacuação vertical, utilizar tubo com 8 mm de diâmetro. A elevação deve ser efectuada imediatamente após a saída da bomba.
- A evacuação horizontal é realizada com tubo rígido, de diâmetro superior.
- O aparelho deve ficar ligado à terra (Classe I). Verificar se a resistência de terra é inferior a 38 Ω.
- A conexão deve servir exclusivamente para a alimentação do aparelho.
- O aparelho é fornecido com: parafusos de fixação, 1 adaptador de entrada, 1 adaptador de saída, 1 tubo de descarga de 6 metros, um cabo de alimentação de 2 metros, 1 tampão, 1 cabo para instalar um sistema de alarme visual e / ou sonoro.

## CONSELHOS DE UTILIZAÇÃO

Este aparelho não necessita de uma manutenção específica.



## CARACTERÍSTICAS TÉCNICAS

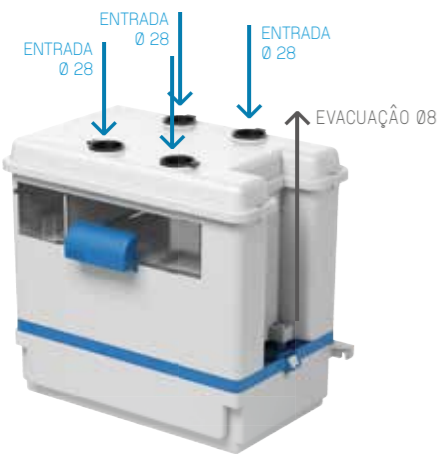
Conexões possíveis	ar condicionado / caldeira de condensação / dispositivos de refrigeração
Descarga vertical (máxima)	4,5 m
Descarga horizontal (com inclinação mínima de 1%)	50 m
Entradas Ø 40/50/100/110 mm	2 superiores
Ø curva de saída	8/11 mm
Ø recomendado del tubo de evacuação en secciones verticales.	18 mm rígido
PH mín.	2,5
Peso.	2 Kg
Alimentação	220-240V/50 Hz
Tipo de cabo de alimentação	3 x 0,75 mm <sup>2</sup> + pino
Comprimento do cabo	2 m
Amperagem	0,52 A
Consumo	60 W
Material do eixo do motor	inox
Tipo de turbina	palas
Índice de resistência à água	IP 20
Temperatura máx. de líquidos	80 ° C
Caudal máximo	342 L/H
Capacidade depósito	2 L
Alarme	Pré-instalação
Nível sonoro	<45 dB(A)



ECOLÓGICO

Bombas para condensados

## ENTRADAS E EVACUAÇÃO



A SANICONDENS® Best a solução ecológica para evacuar condensados ácidos produzidos pelas caldeiras de condensação.

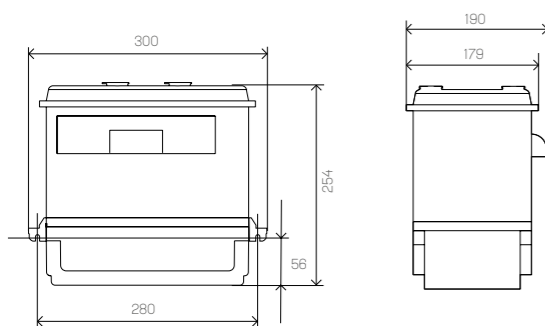
- NEUTRALIZA OS ÁCIDOS.
- SANICONDENS BEST DESCARREGA UM MÁXIMO DE 342 L/H.
- DEPÓSITOS TRANSPARENTES PARA UMA MANUTENÇÃO FÁCIL.

## MODO DE FUNCIONAMENTO

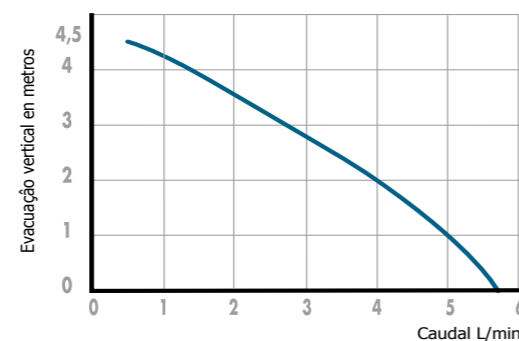
A SANICONDENS® Best funciona com um sistema de pressostato de nível: ao utilizar a caldeira de condensação, o nível da água sobre no interior do depósito e a pressão ativa o sistema. A turbina descarrega de imediato os condensados através do tubo de descarga.

A bomba pode ser acionada diversas vezes de acordo com a quantidade de água.

## CURVA DE POTÊNCIA



## DIMENSÕES (MM)

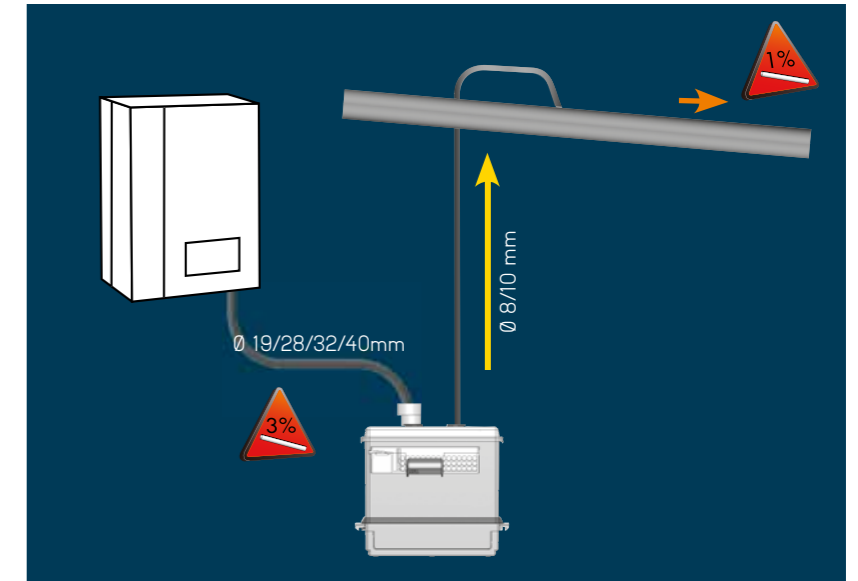


## CONSELHOS DE INSTALAÇÃO

- O equipamento deve ser instalado de forma a que fique acessível caso seja necessário realizar uma intervenção no mesmo. SANICONDENS® Best é fornecida com fixações de parede.
- Importante: nivelar a bomba horizontalmente e verticalmente para garantir um bom funcionamento da boia do sensor.
- Utilizar as flanges de fixação.

## CONEXÕES

- SANICONDENS® Best dispõe de 4 entradas de Ø 28 mm. Se for necessário, utilizar o adaptador de entrada Ø 19/32/40 mm.
- Tapar as entradas não utilizadas com os tampões fornecidos.
- Se necessitar de realizar uma evacuação vertical, utilizar tubo com 8 mm de diâmetro. A elevação deve ser efectuada imediatamente após a saída da bomba. A evacuação horizontal é realizada com tubo rígido, de diâmetro superior.
- O aparelho deve ficar ligado à terra (Classe I). Verificar se a resistência de terra é inferior a 38 Ω.
- A conexão deve servir exclusivamente para a alimentação do aparelho.
- A SANICONDENS® Best é fornecida com: parafusos de fixação, 1 adaptador de entrada, 1 adaptador de saída, 1 tubo de descarga de 6 m., um cabo de alimentação de 2 metros, 1 tampão, 1 cabo para instalar um sistema de alarme visual e / ou sonoro, 1 bolsa de grânulos.



## CONSELHOS DE UTILIZAÇÃO

Estes aparelhos não necessitam de uma manutenção específica. Recomenda-se a substituição dos grânulos de filtragem assim que os mesmos estiverem gastos.



Grânulos de filtragem

## CARACTERÍSTICAS TÉCNICAS

Conexões possíveis	caldeira de condensação
Descarga vertical (máxima)	4,5 m
Evacuação horizontal (com inclinação mínima de 1%)	50 m
Entradas Ø 28 mm	4 superiores
Ø de saída	8/11 mm
Ø recomendado do tubo de evacuação no troço horizontal	18 mm rígido
PH mín.	2,5
Peso.	2,6 Kg
Alimentação	220-240V/50 Hz
Tipo de cabo de alimentação	3 x 0,75 mm <sup>2</sup> + pino
Amperagem	0,52 A
Consumo	60 W
Material do eixo do motor	inox
Tipo de turbina	palas
Índice de resistência à água	IP 20
Tipo de pino	Schuko
Comprimento do cabo de Alimentação	2 m
Temperatura máx. de líquidos	80° C
Caudal máximo	342 L/H
Capacidade depósito	2,1 L

**NOVO**



**Mini**

Filtro para águas condensadas

## ENTRADAS E EVACUAÇÃO



SANINEUTRAL® y SANINEUTRAL® Mini são 2 soluções ecológicas para evacuar condensados ácidos produzidos pelas caldeiras de condensação.

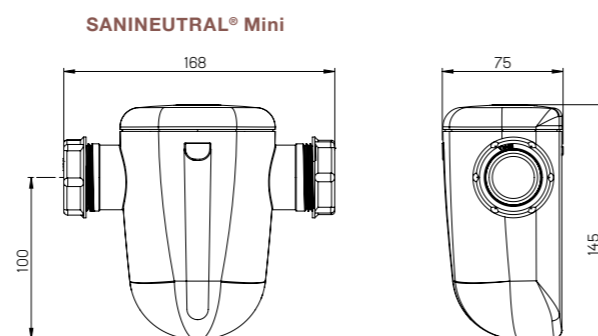
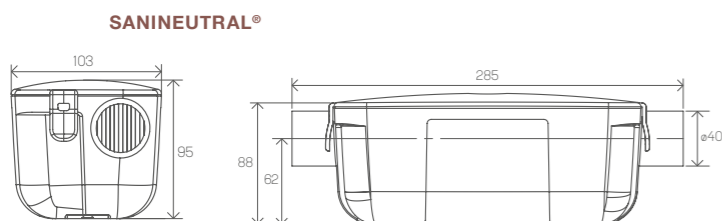
- NEUTRALIZAM OS ÁCIDOS.
- DEPÓSITOS TRANSPARENTES PARA UMA MANUTENÇÃO FÁCIL.



## MODO DE FUNCIONAMENTO

Com SANINEUTRAL® y SANINEUTRAL® Mini, os condensados passam pelo depósito e são evacuados por gravidade.

## DIMENSÕES (MM)



## CONSELHOS DE INSTALAÇÃO

- O equipamento deve ser instalado de forma a que fique acessível caso seja necessário realizar uma intervenção no mesmo. A SANINEUTRAL® y SANINEUTRAL® Mini são fornecidas com fixações de parede.
- Importante: nivelar a bomba horizontalmente e verticalmente para garantir um bom funcionamento da boia do sensor.
- Utilizar as flanges de fixação.

## CONEXIONES

- A SANINEUTRAL® y SANINEUTRAL® Mini são fornecidas com os seus acessórios de fixação, 1 adaptador de entrada, mangas de ligação, 1 bolsa de grânulos.



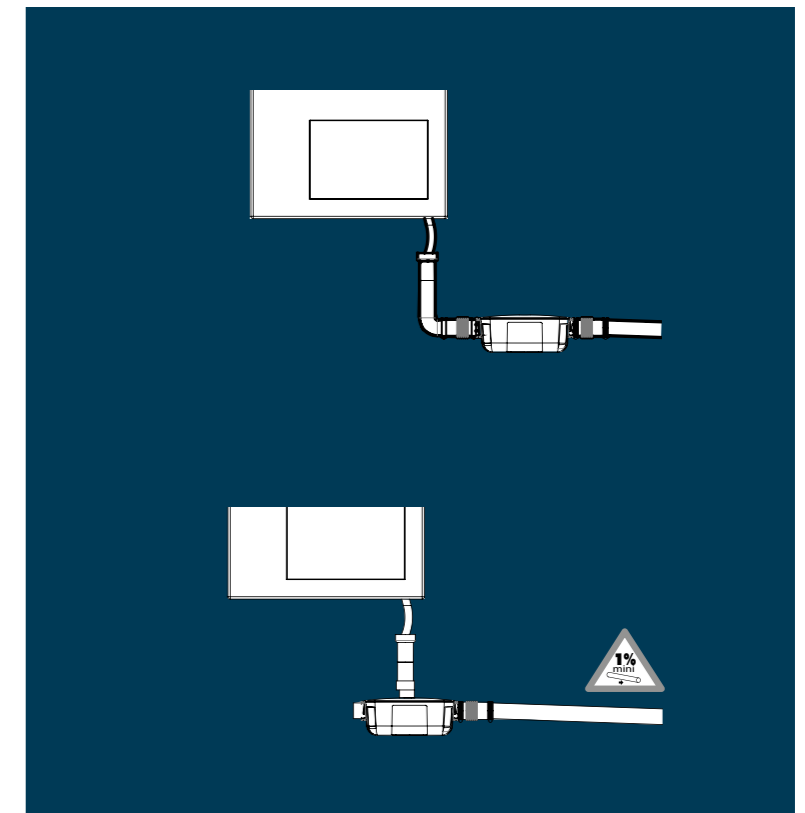
## CONSELHOS DE UTILIZAÇÃO

Estes aparelhos não necessitam de uma manutenção específica. Recomenda-se a substituição dos grânulos de filtragem assim que os mesmos estiverem gastos.



Grânulos de filtragem

SANINEUTRAL: PVP sem IVA: 100 €  
SANINEUTRAL Mini: PVP sem IVA: 80 €



CARACTERÍSTICAS TÉCNICAS	Sanineutral	Sanineutral Mini
Potência máxima da caldeira de gás	50 kW	25 kW
Potência máxima da caldeira a gasóleo	35 kW	-
Entradas	2	2
Ø de entradas	40/32/28 mm	40/32 mm
Ø de saída	32 mm	32 mm
pH mínimo	2,5	2,5
Temperatura máxima	60° C	60° C

# ACESSÓRIOS

Para uma instalação e manutenção fáceis e seguras.



## DESINCRUSTANTE®

Ref.: DET

### ESPECIFICO PARA TRITURADORES E BOMBAS

Recomendado para a manutenção do triturador/bomba da SFA SANITRIT: remove calcário e resíduos.



PVP sem IVA: 40 €

## SANIALARM®

Ref.: ALARM



PVP sem IVA: 48 €

O **SANIALARM®** emite um aviso quando a água atinge um nível elevado no depósito

## BOLSAS DE GRÁNULOS

Ref.: SACHGRANULE

Recarga de granulado para **SANICONDENS® Best** e **SANINEUTRAL**, 1,2 kg.



PVP sem IVA: 30 €

## VÁLVULAS DE CORTE

Especial para **SANICUBIC®** e **SANICOM®**

Para tubos de diâmetro 110 mm

Para tubos de diâmetro 50 mm

Ref.: VANNEDN50

PVP sem IVA: 50 €



Para tubos de diâmetro 50 mm

Para tubos de diâmetro 110 mm

Ref.: VANNEDN100

PVP sem IVA: 150 €

## FILTROS

Ref. DIN 32: 000FIL032 - Ref. DIN 40: 000FIL040

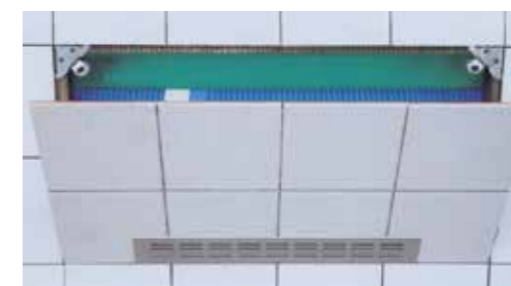


instalar o filtro à entrada da bomba de evacuação para impedir a passagem de impurezas. Cartucho fácil de retirar para limpeza. Para **SANIVITE**, **SANISPEED**, **SANICOM 1 e 2**. Disponível em DIN 32 ou 40.

PVP sem IVA: 66 €

## TAMPA DE VISITA

Ref.: GFZ333



**TAMPA DE VISITA:** Tapa de visita com acabamento branco. Para **SANIPACK®** e banheiras.

PVP sem IVA: 100 €

## GARANTIA

TODOS OS NOSSOS PRODUTOS TÊM UMA GARANTIA DE 2 ANOS, QUE SE DIVIDE DA SEGUINTE FORMA:

- GARANTIA TOTAL NOS PRIMEIROS SEIS MESES DO PRODUTO.
- A PARTIR DO SÉTIMO MÊS, TODAS AS DESPESAS FICARÃO A CARGO DA SFA (PEÇAS, MÃO-DE-OBRA E DESPESAS RELACIONADAS), EXCEPTO A DESLOCAÇÃO DO SERVIÇO TÉCNICO QUE FICARÁ A CARGO DO CLIENTE.
- A FACTURA DE COMPRA TERÁ DE SER APRESENTADA PARA QUALQUER INTERVENÇÃO. APLICA-SE A TODO O TERRITÓRIO PORTUGUÊS.
- PODE CONSULTAR AS CONDIÇÕES DE APLICAÇÃO DA GARANTIA DE 3 ANOS NA NOSSA PÁGINA WEB.



# SFA SANITRIT®



sfa.pt



@SFAsanitrit\_ES



SFASanitritSpain



Grupo **SFA**

SFA, Sintra Business park, ed.01-1. P · 2710-089 SINTRA

t: +351 219 112 785 / tlm: +351 938 598 884

f: +351 219 577 000

sfa@sfa.pt · www.sfa.pt